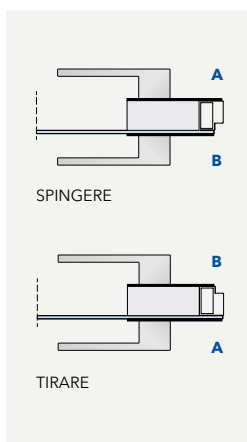
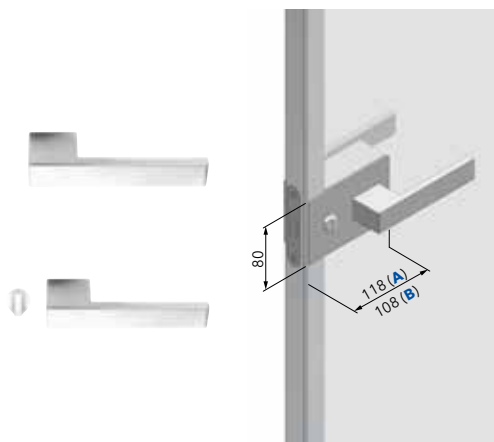


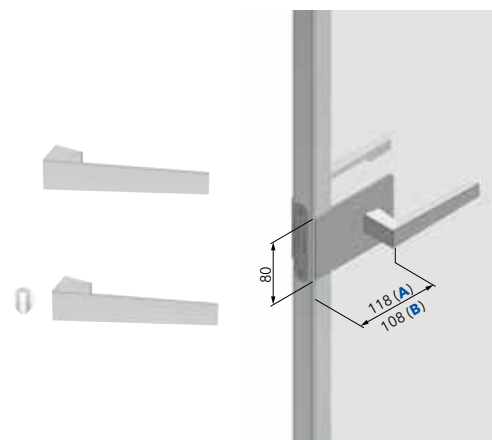
MANIGLIE per porte **BATTENTI** in **VETRO e ALLUMINIO**

Per porte **BATTENTI** con **SINGOLO VETRO**

ZANTE (con o senza nottolino)



40+uno (con o senza nottolino)



FINITURE (in tinta con il telaio)

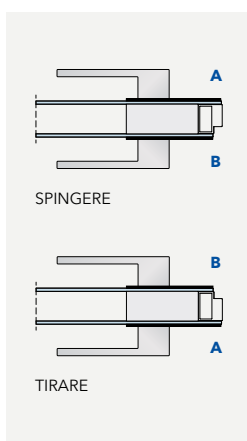
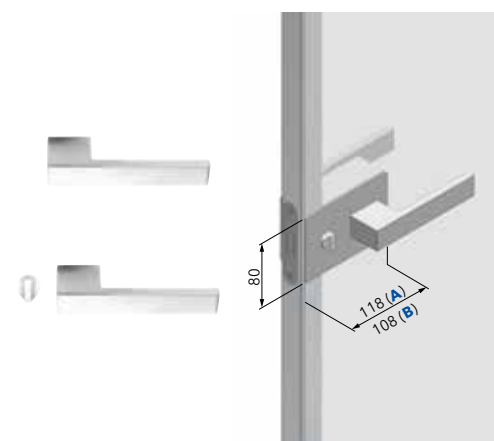


FINITURE (in tinta con il telaio)

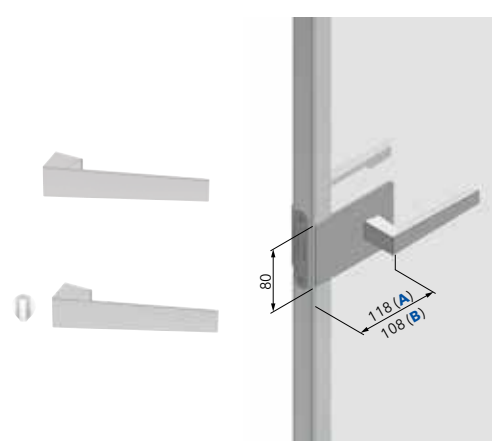


Per porte **BATTENTI** con **DOPPIO VETRO**

ZANTE (con o senza nottolino)



40+uno (con o senza nottolino)



FINITURE (in tinta con il telaio)



FINITURE (in tinta con il telaio)

