

# Porte **LEGNO** | ECLISSE **Classic Collection**

## CARATTERISTICHE TECNICHE

	LP	HP	SP
ECLISSE Unico	L+15÷35 mm	H+10 mm	40 mm
ECLISSE Luce			
ECLISSE Unilaterale			
ECLISSE Ewoluto Scorrevole			

<b>L</b>	Luce di passaggio
<b>LP</b>	Larghezza pannello porta
<b>H</b>	Luce di passaggio in altezza
<b>HP</b>	Altezza pannello porta
<b>SP</b>	Spessore pannello porta

## FINITURE

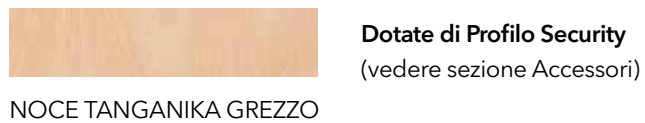
### LAMINATE (esclusi ECLISSE Circular e ECLISSE Acoustic)



### ESSENZE GREZZE | Solo per ECLISSE Circular



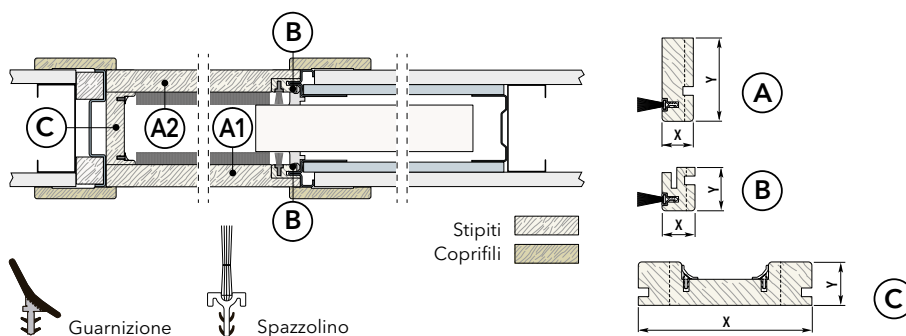
### NOCE TANGANIKA | Per tutti i prodotti ECLISSE Classic



### LACCATO OPACO | Solo per ECLISSE Acoustic



## STIPITI E COPRIFILI | Disponibili in laminato bianco RAL 9010 e Noce Tanganika grezzo



		SPESSORE PARETE			
		90	100/108	125	150
<b>A</b>	X	19	19	32	43,5
	Y	50	50	50	50
<b>B</b>	X	19	19	32	43,5
	Y	25	25	25	25
<b>C</b>	X	90	100/108	125	150
	Y	25	25	25	25

Misure espresse in mm

## FERRAMENTA (immagine esemplificativa)

