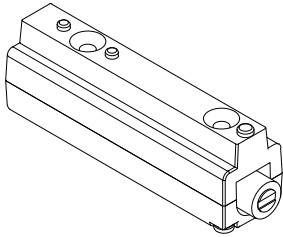


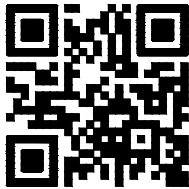


0578
00

ECLISSE Push&Pull AUTPP3



GENERAL SAFETY INSTRUCTIONS



ATTREZZATURA NECESSARIA PER IL MONTAGGIO TOOLS REQUIRED

EQUIPAMENTOS NECESSÁRIOS PARA A MONTAGEM

NÁRADÍ POTŘEBNÉ K MONTÁŽI

NÁRADIE POTREBNÉ NA MONTÁŽ

HERRAMIENTAS NECESARIAS PARA EL MONTAJE

BENODIGD GEREEDSCHAP

OUTILS NECESSAIRES POUR L'ASSEMBLAGE

NOTWENDIGES WERKZEUG ZUR AUSFÜHRUNG DER MONTAGE

OPRZYRZĄDOWANIE POTRZEBNE DO MONTAŻU

НОЕОБХОДИМОЕ ДЛЯ УСТАНОВКИ ОБОРУДОВАНИЕ

ECHIPAMENTE NECESARE PENTRU MONTAJ

PRIPOROČLJIVO ORODJE

SZÜKSÉGES ESZKÖZÖK

ALAT POTREBAN ZA MONTAŽU

TARVITTAVAT VÄLINEET

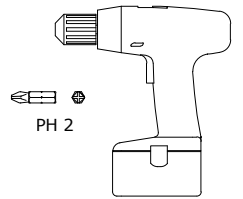
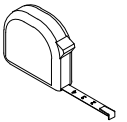
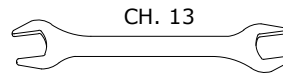
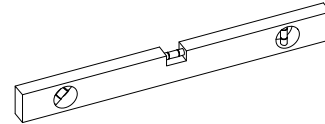
GEREKLI ARAÇLAR

SURINKIMUI IR MONTAVIMUI REIKALINGI ĮRANKIAI

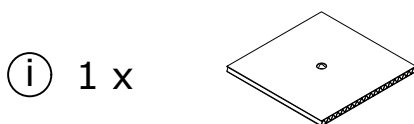
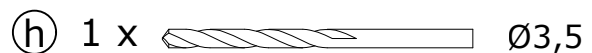
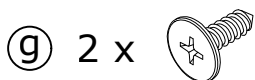
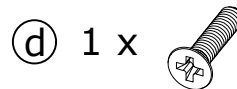
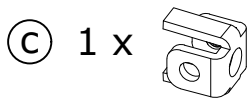
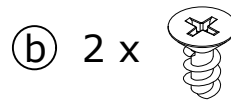
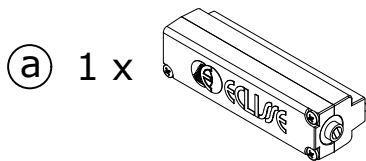
NÖDVENDIGE VÆRKTØJ

NÖDVENDIG VERKTØY

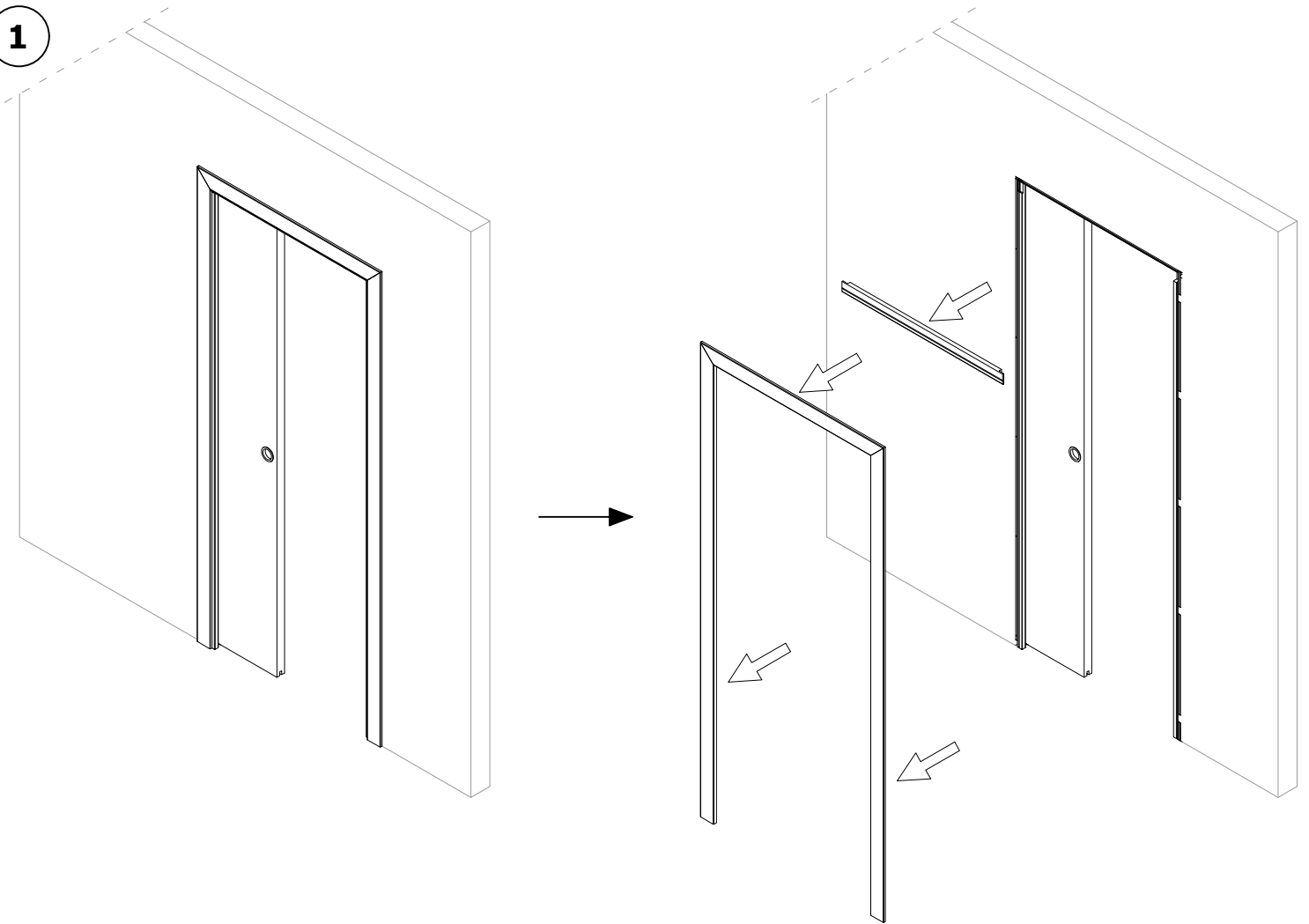
VERKTYG SOM KRÄVS



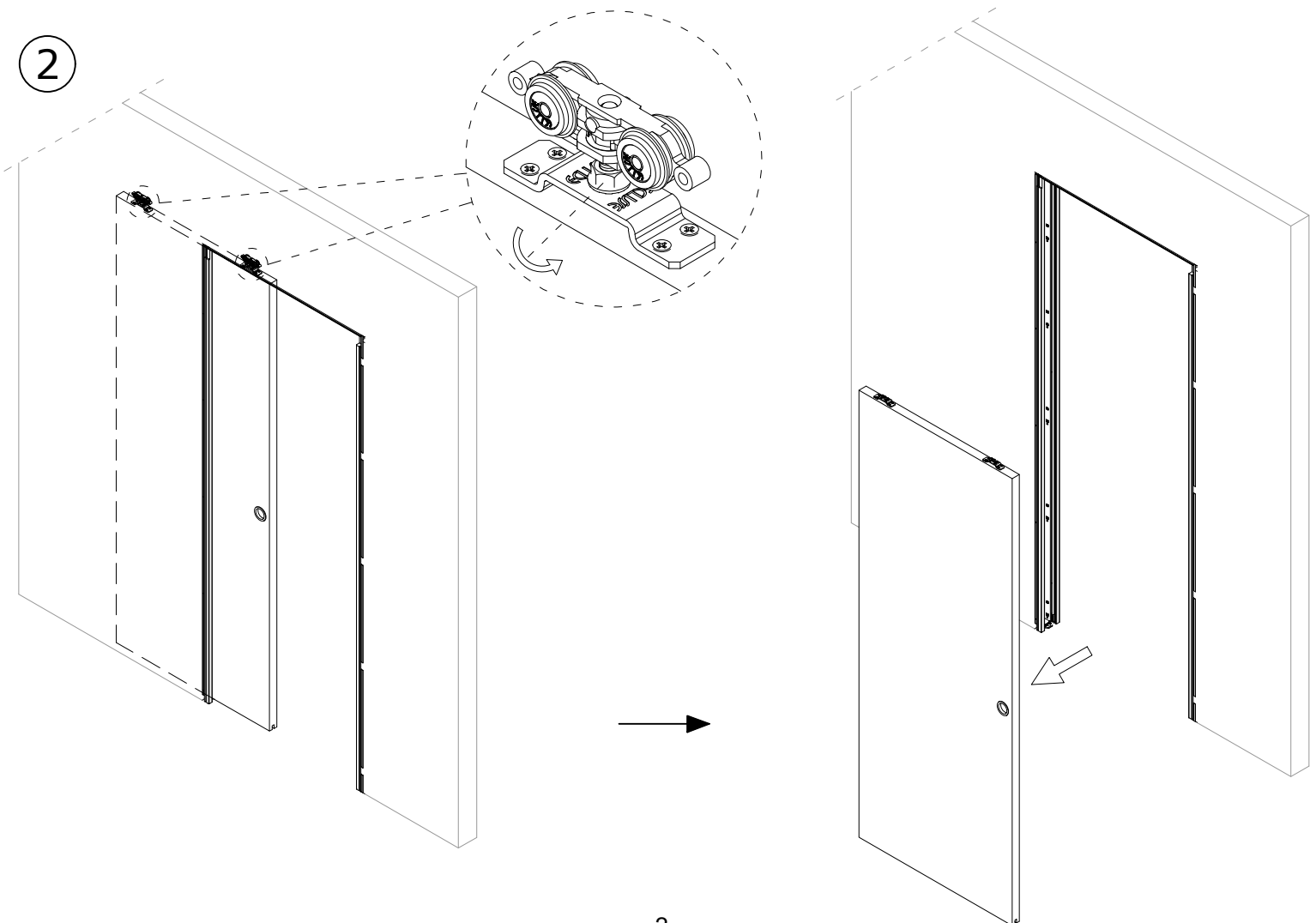
COMPONENTI / COMPONENTS / COMPONENTES / KOMPONENTY / KOMPONENTY /
COMPONENTES / ONDERDELEN / COMPOSANTS / BAUTEILE / CZĘŚCI / КОМПОНЕНТЫ /
COMPONENTE / SESTAVNI DELI / ALKATRÉSZEK / SASTAVNI DIJELOVI / OSAT / BİLEŞENLER
/ KOMPONENTAI / KOMPONENTER



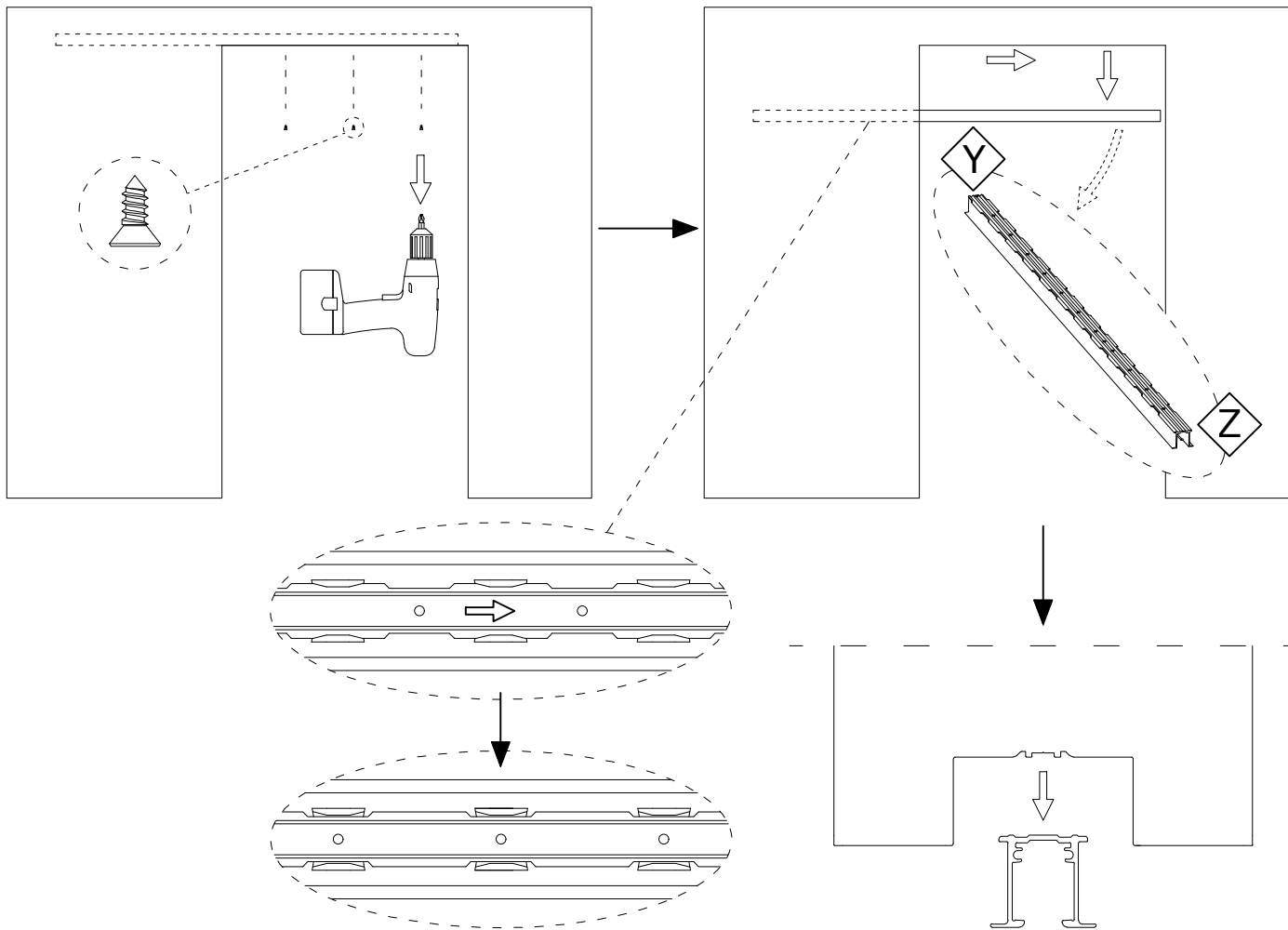
1



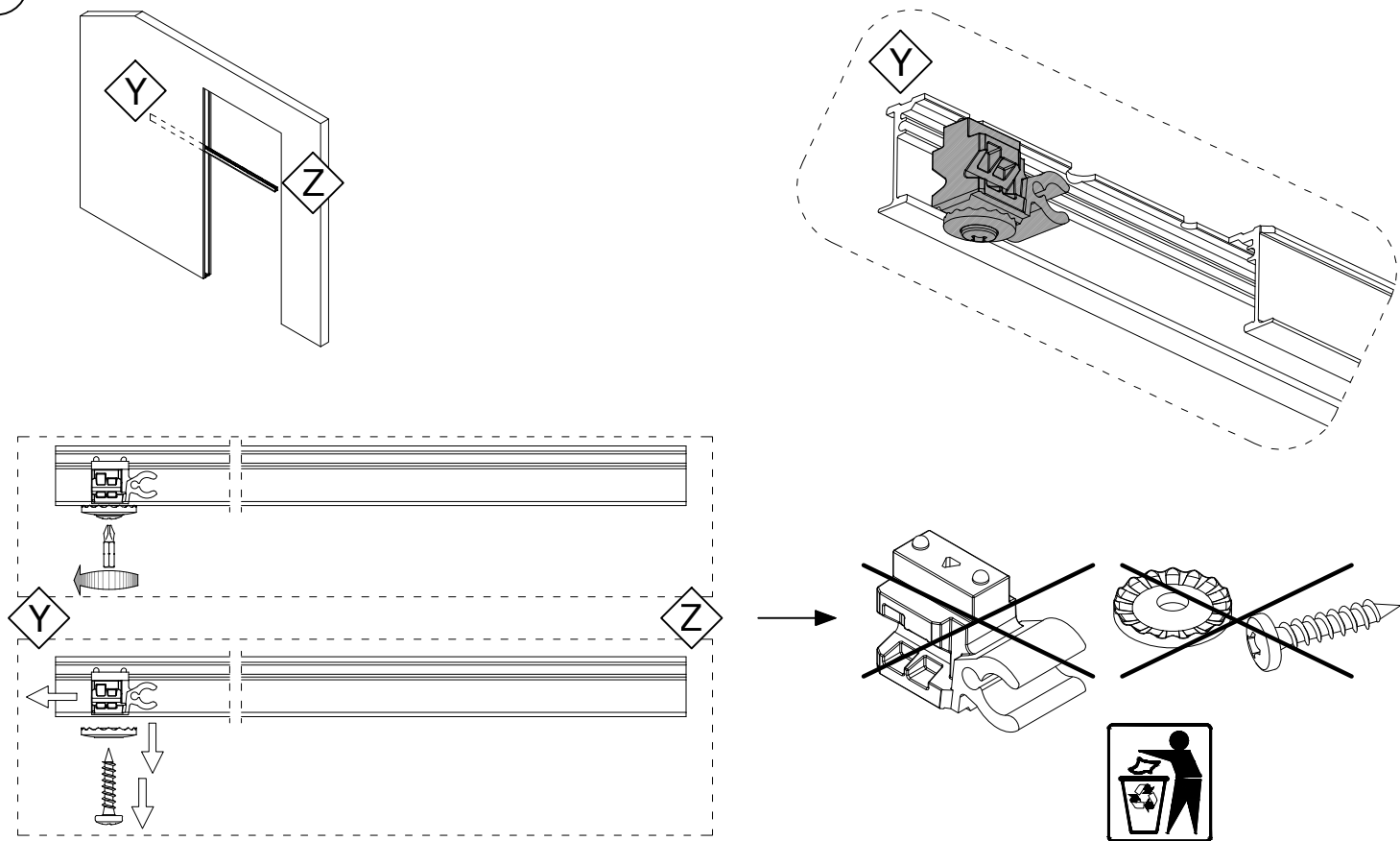
2

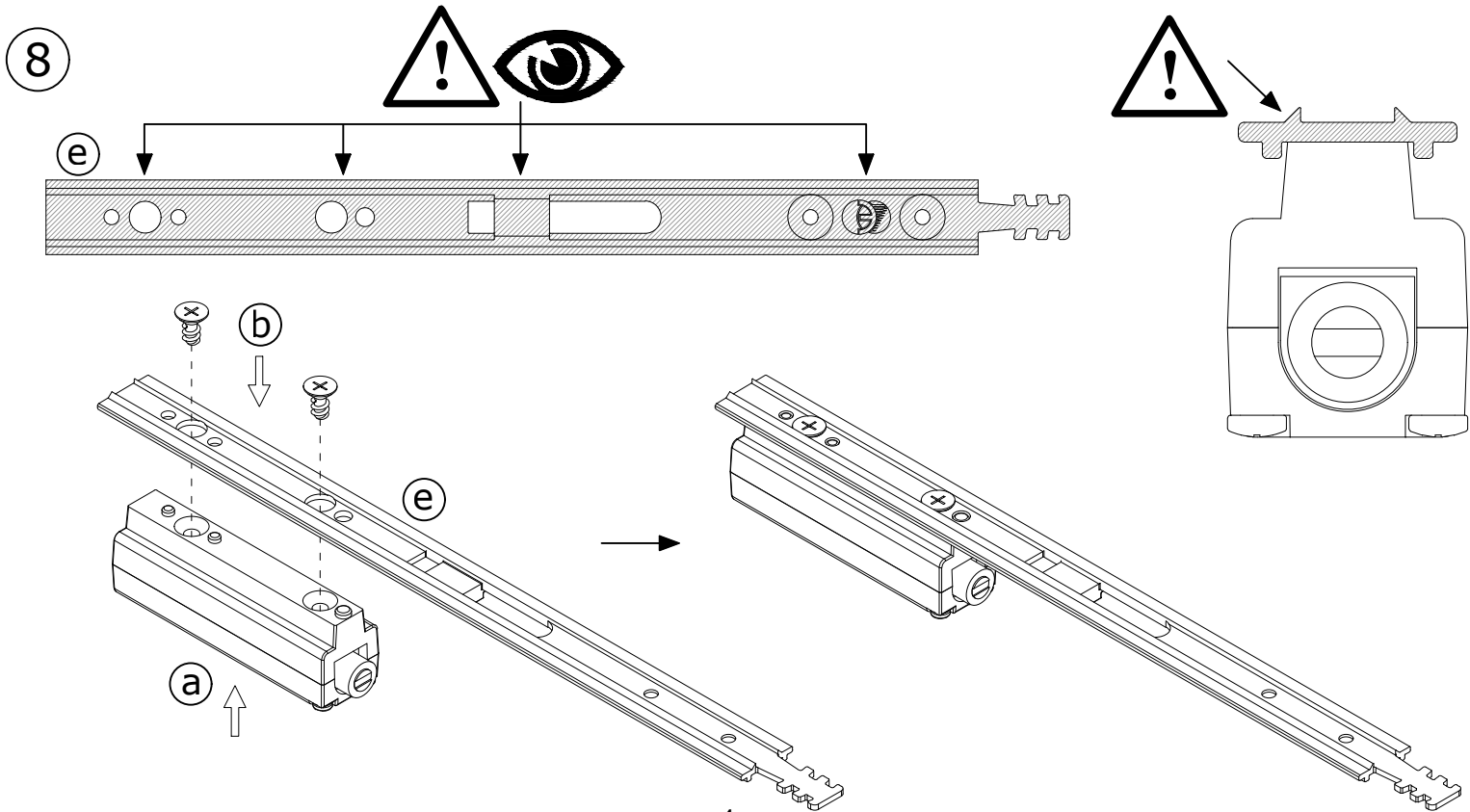
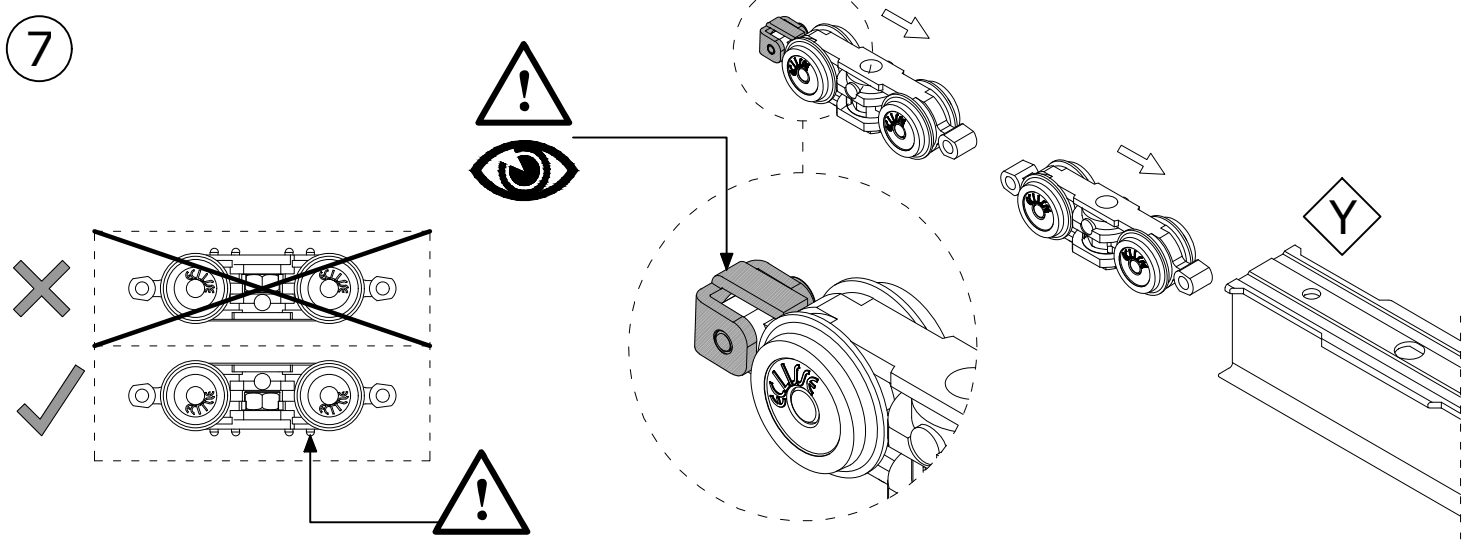
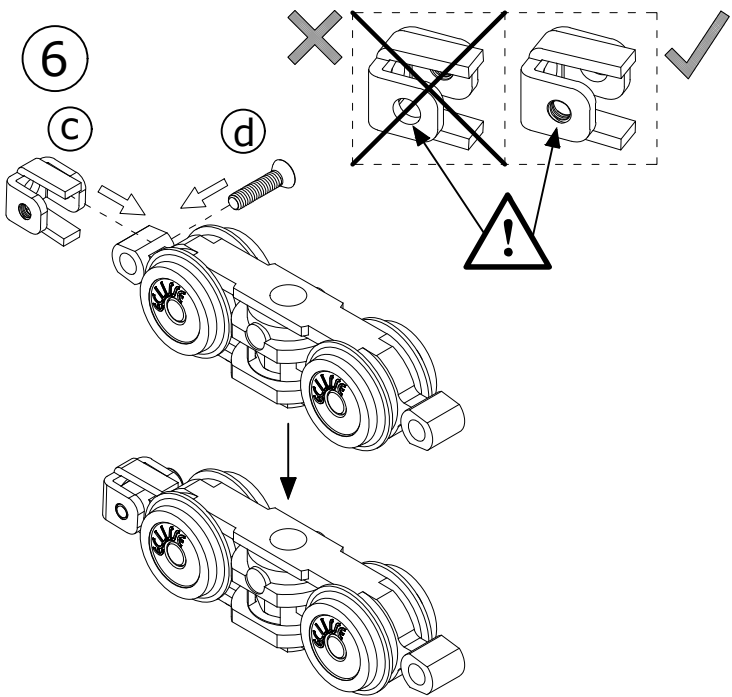
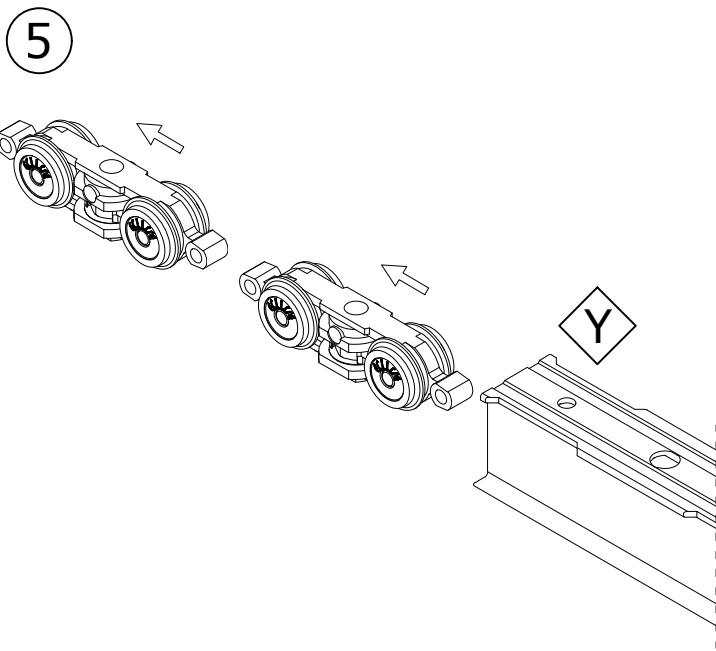


3

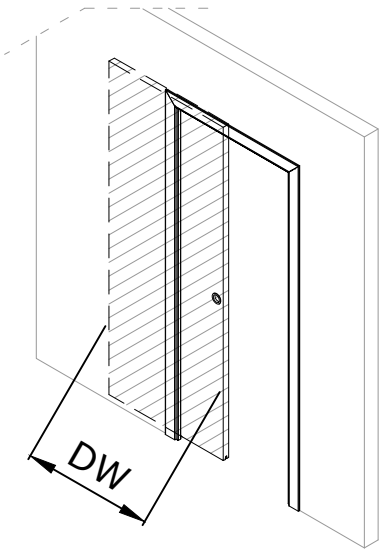


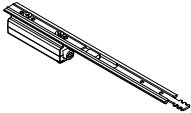

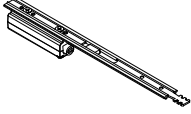

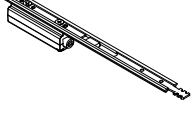

4

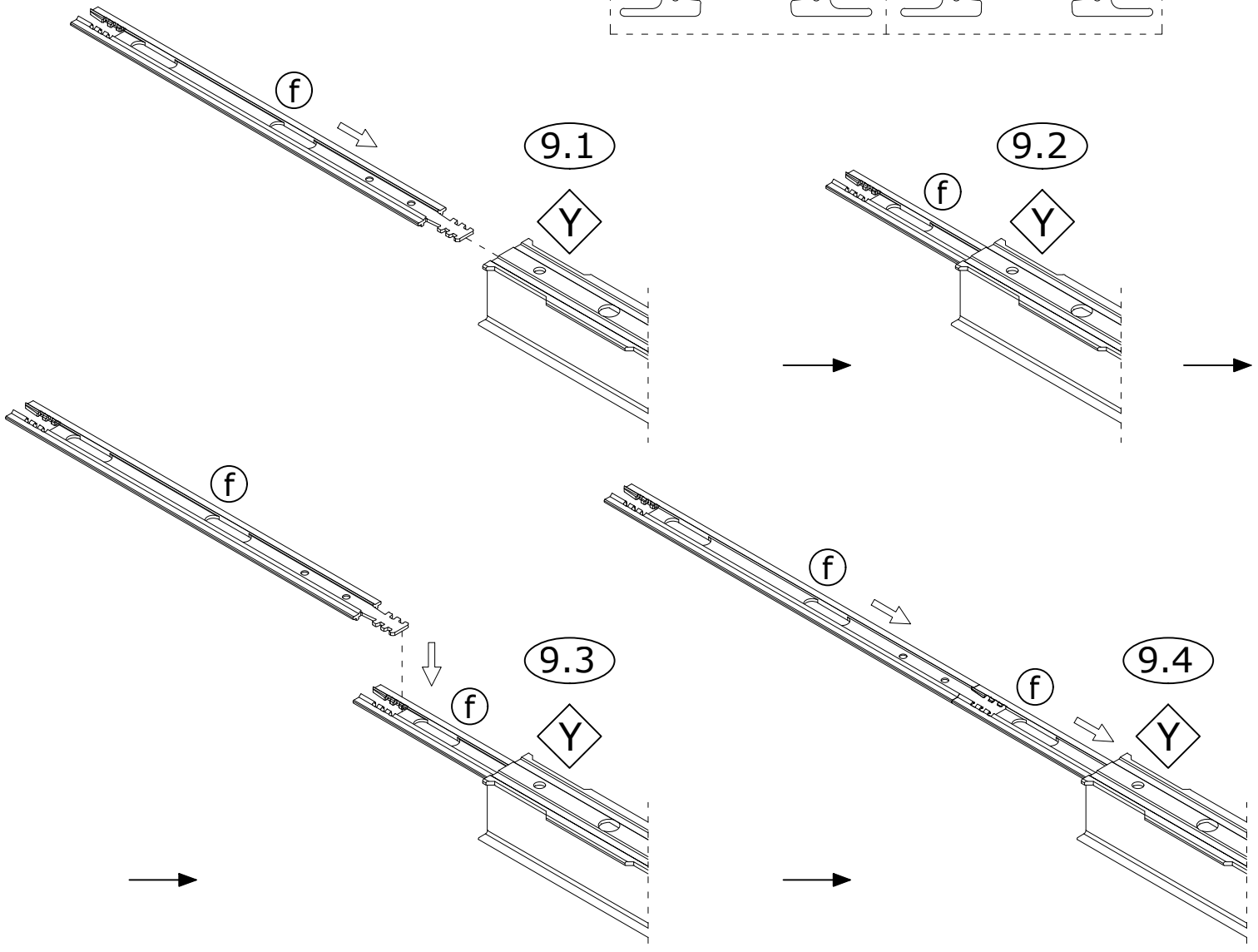
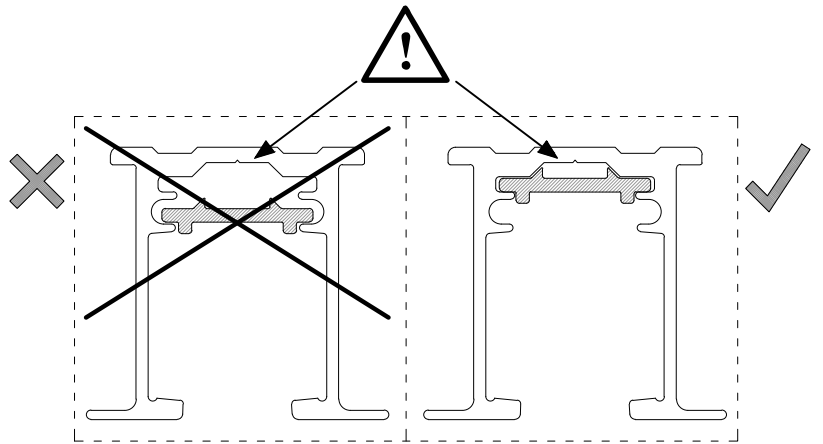


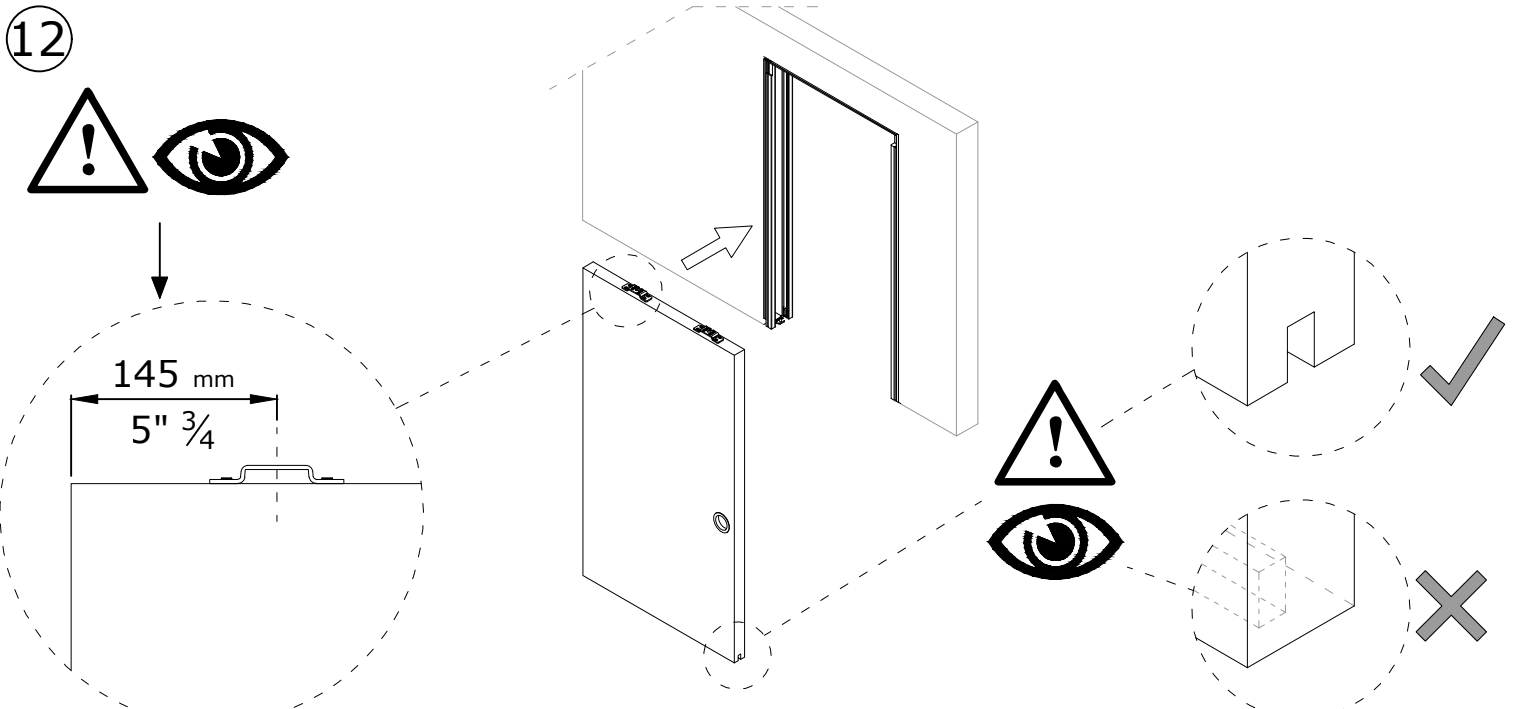
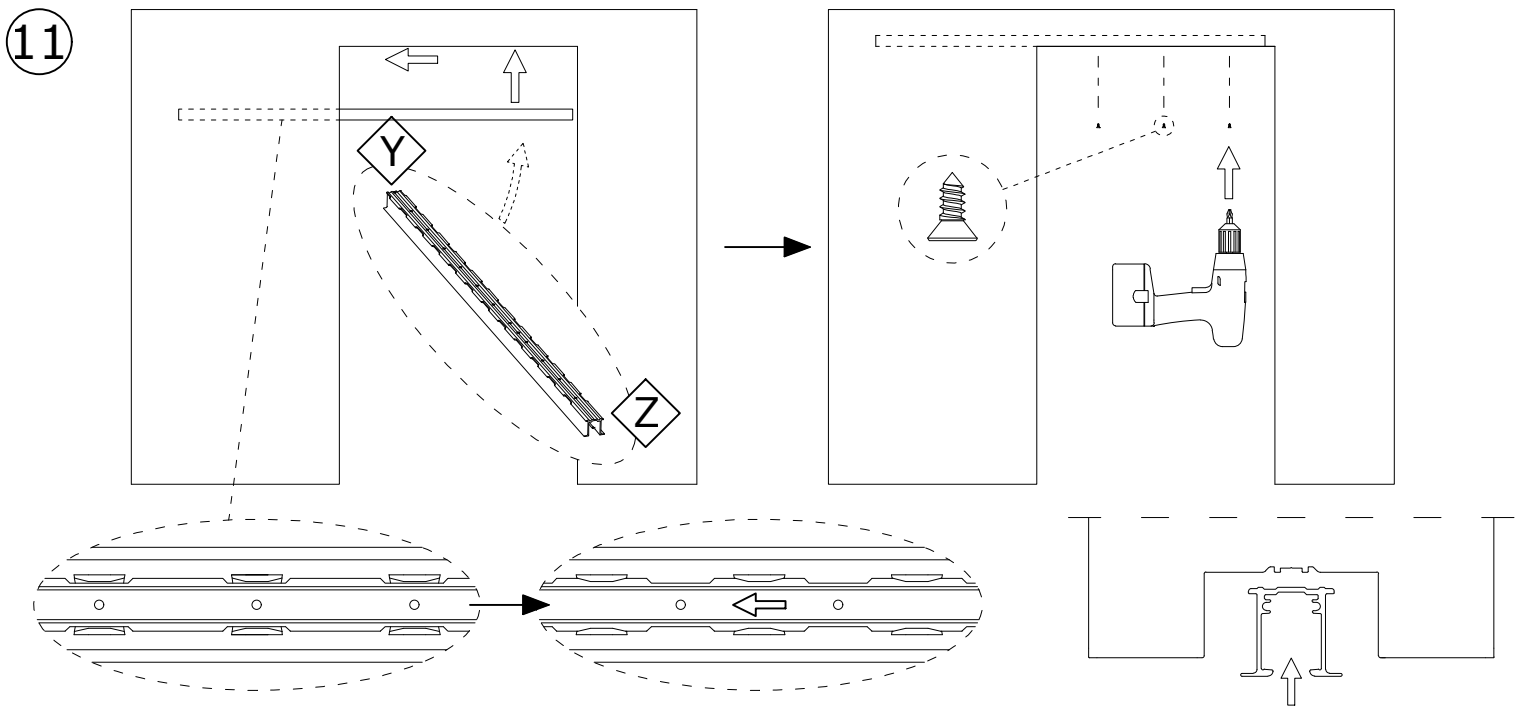
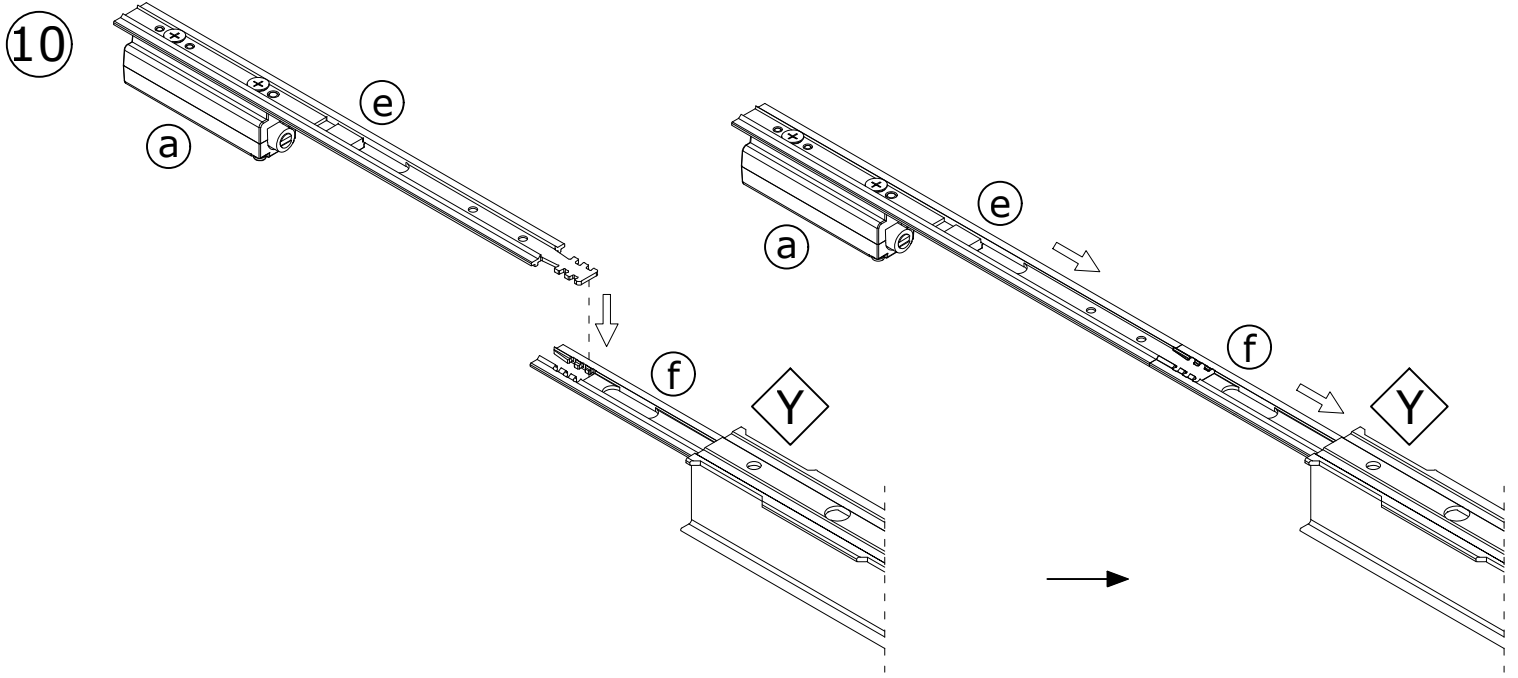


9

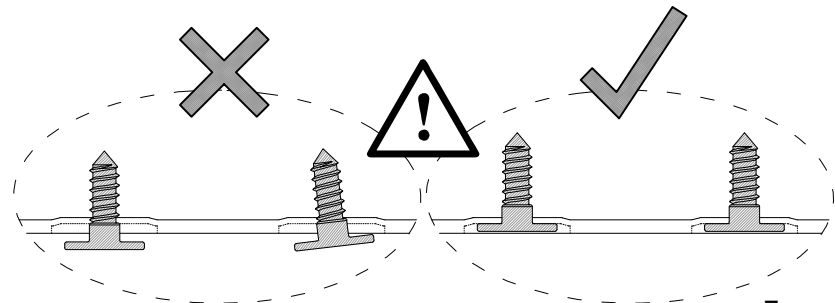
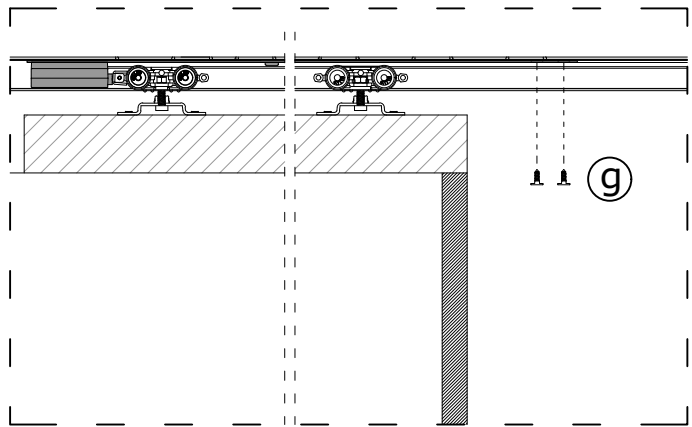
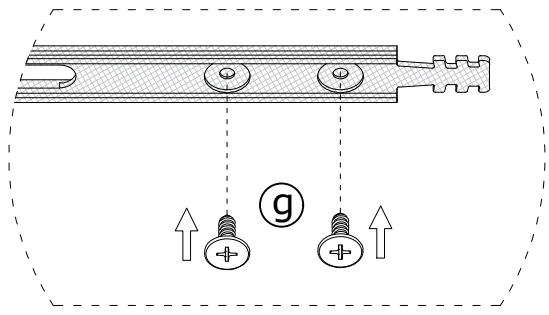
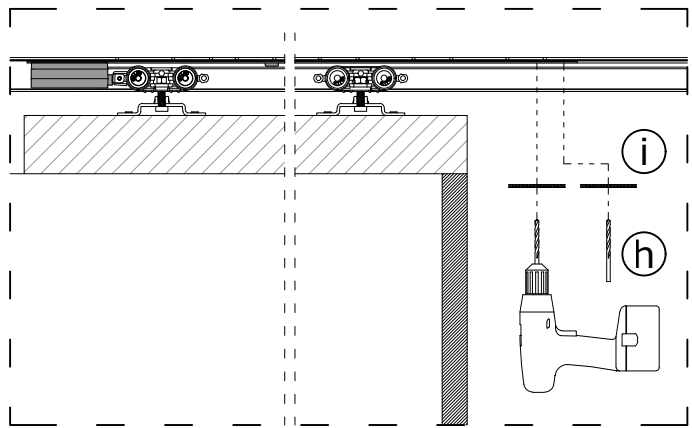
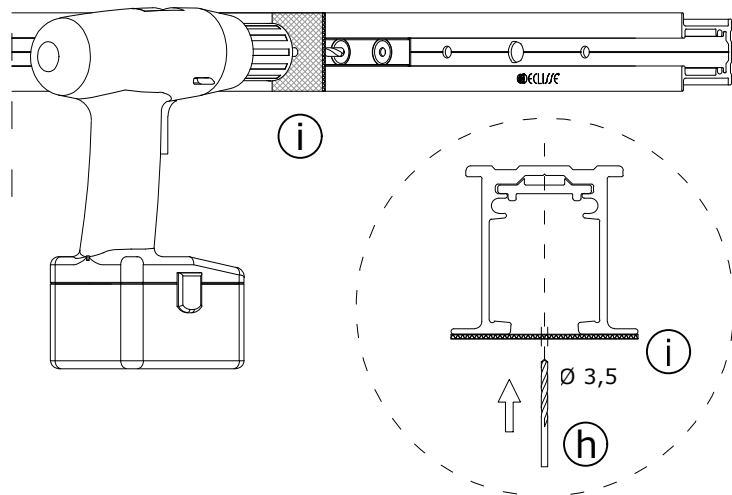
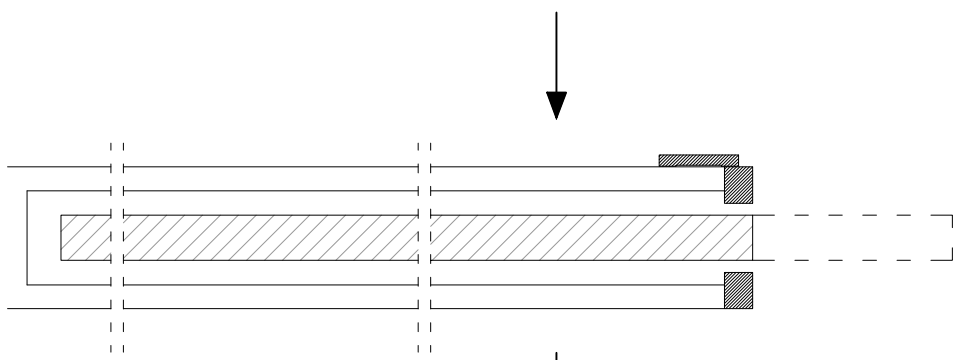
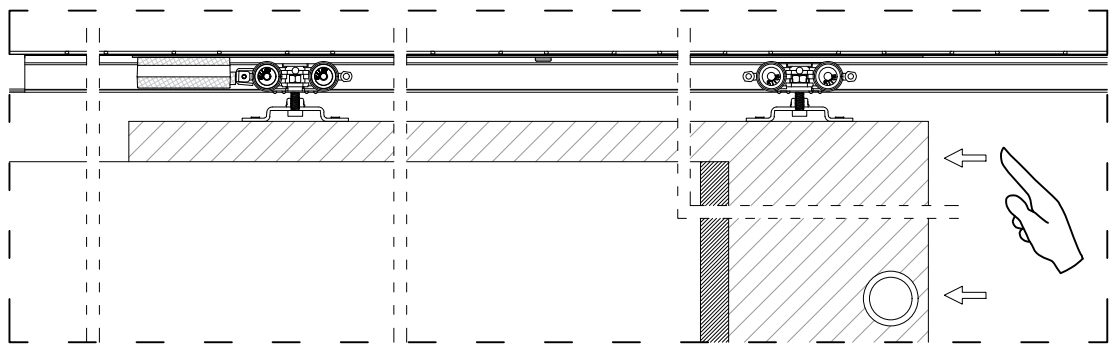


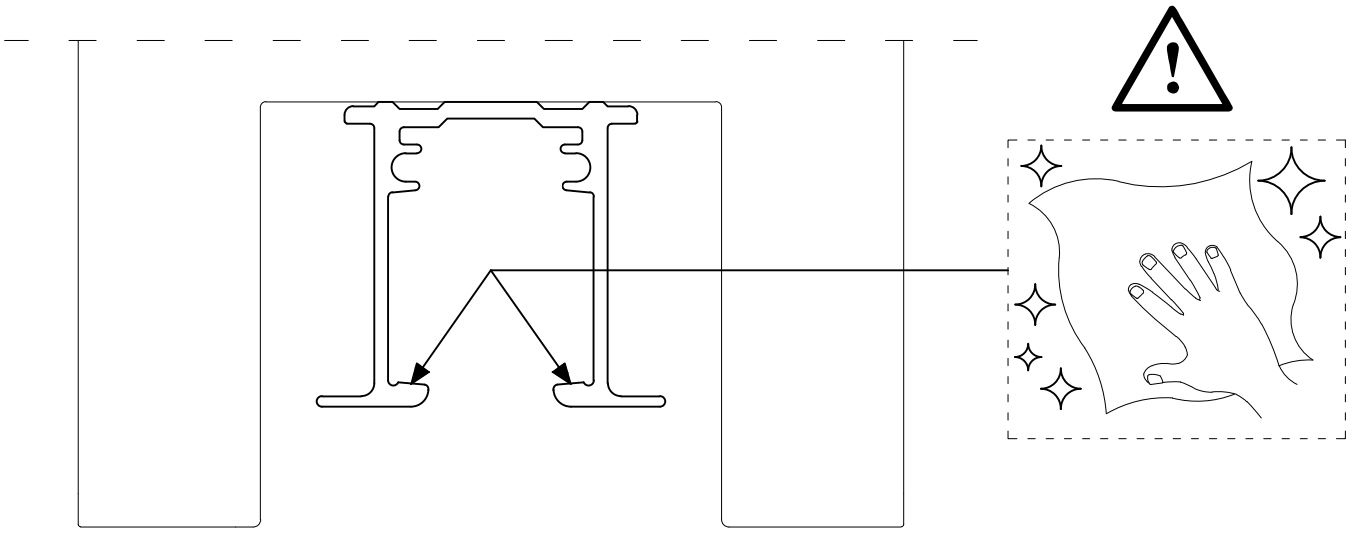
DW	N° 1 (e) + (a)	+	NUMBER OF PIECES (f)
610 ÷ 659 24" ÷ 25" $\frac{7}{8}$		+	2x 
660 ÷ 864 26" ÷ 34"		+	3x 
865 ÷ 1150 34" $\frac{1}{8}$ ÷ 44" $\frac{1}{2}$		+	4x 



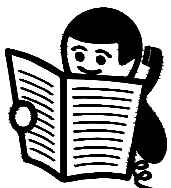
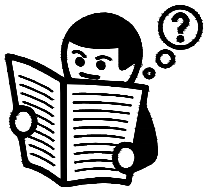
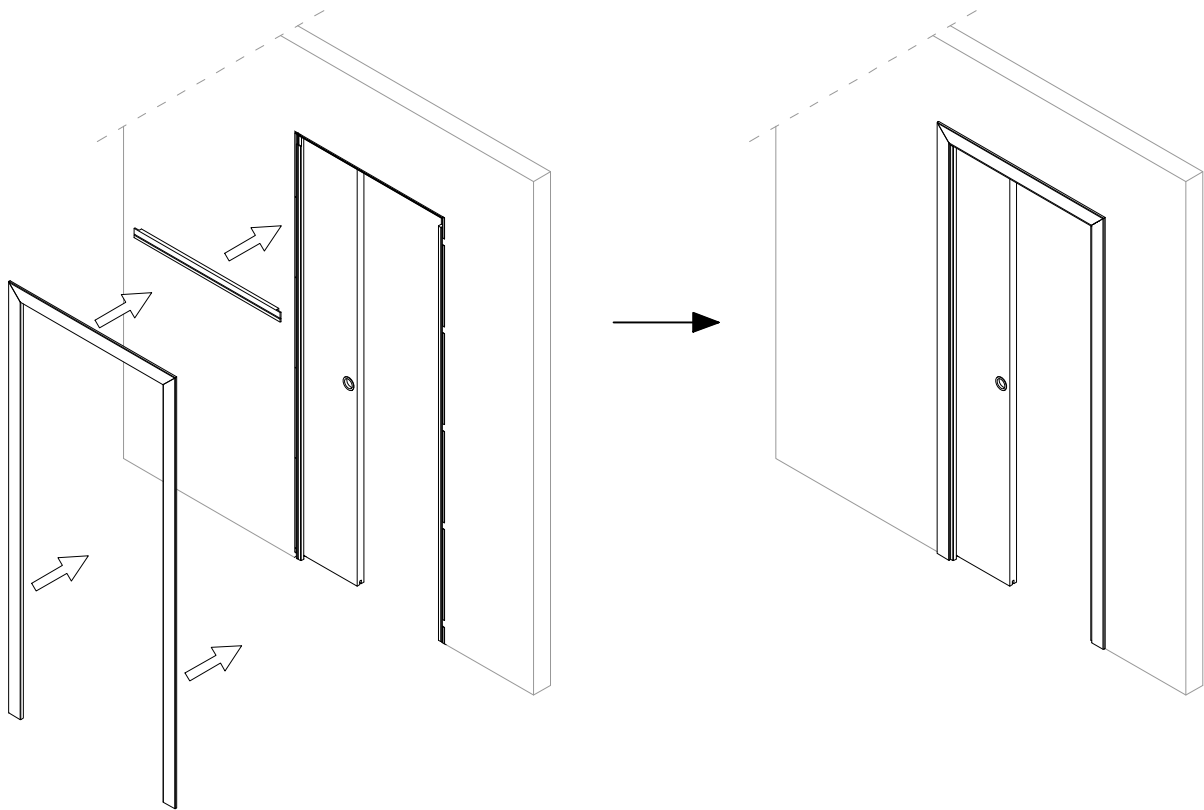


13





14



 **ECLISSE**



www.eclisse.com/en/dealer-locator

© ECLISSE, all rights reserved.
The use, filing and total or partial reproduction, using any mechanical or electronic means, of texts, drawings and pictures contained in this publication is strictly prohibited, unless specifically approved in writing by ECLISSE.