

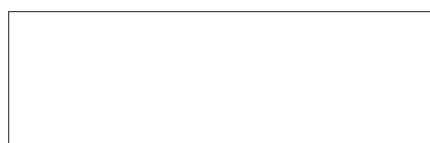
STIPITI - TUTTO VETRO

FINITURE - DIMENSIONI



Gli stipiti e i coprifili per porte tutto vetro sono disponibili in noce tanganika e laminato. Stipite e traverso superiore sono più larghi rispetto a quelli delle porte in legno e la sede di battuta dello stipite è adattata allo spessore dell'anta tutto vetro.

FINITURE

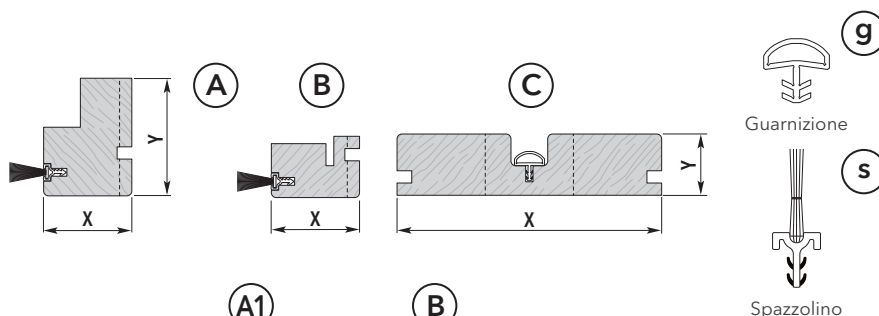


LAMINATO - BIANCO RAL 9010



NOCE TANGANIKA GREZZO

STIPITI PER PORTA SCORREVOLE TUTTO VETRO IN NOCE TANGANIKA - DIMENSIONI



		SPESSORE MURO			
		100	108	125	150
A	X	32	36	43	54
	Y	50	50	50	50
B	X	32	36	43	54
	Y	25	25	25	25
C	X	100	108	125	150
	Y	25	25	25	25

misure espresse in mm

