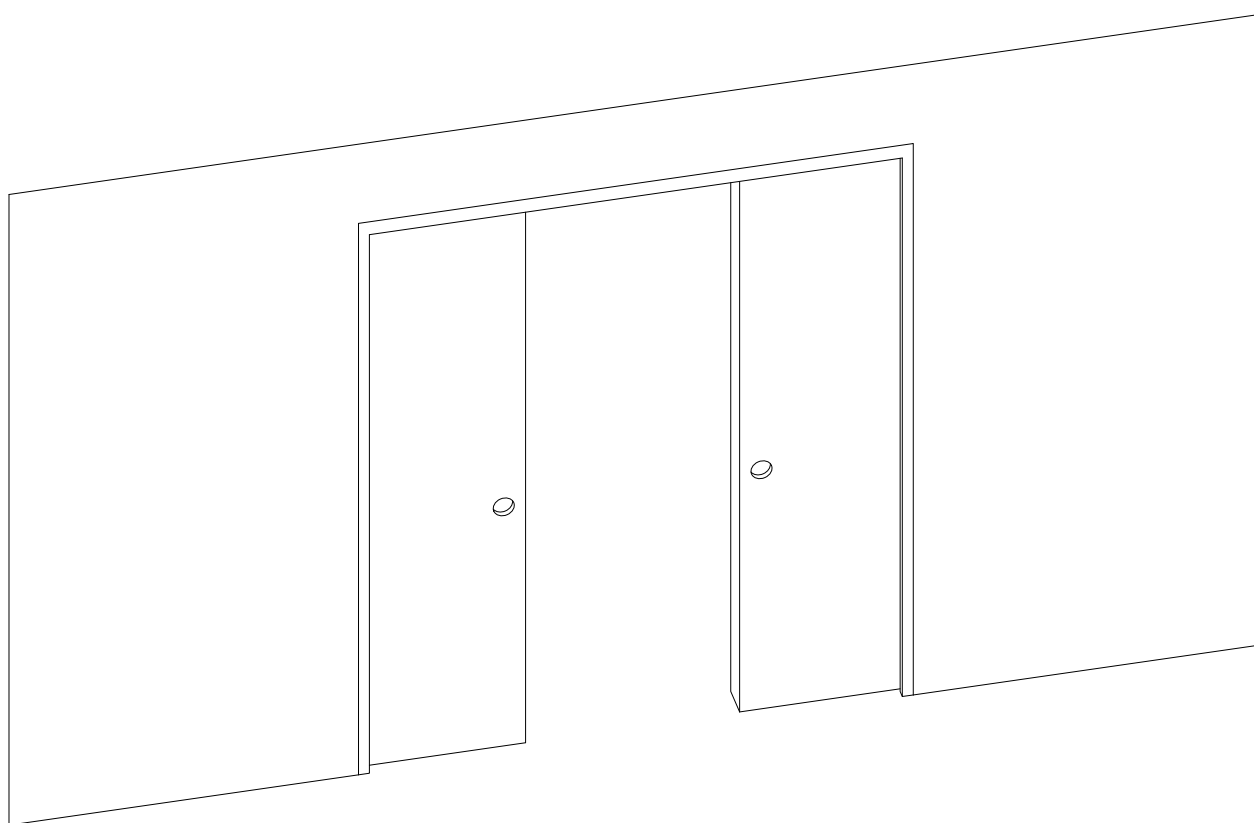


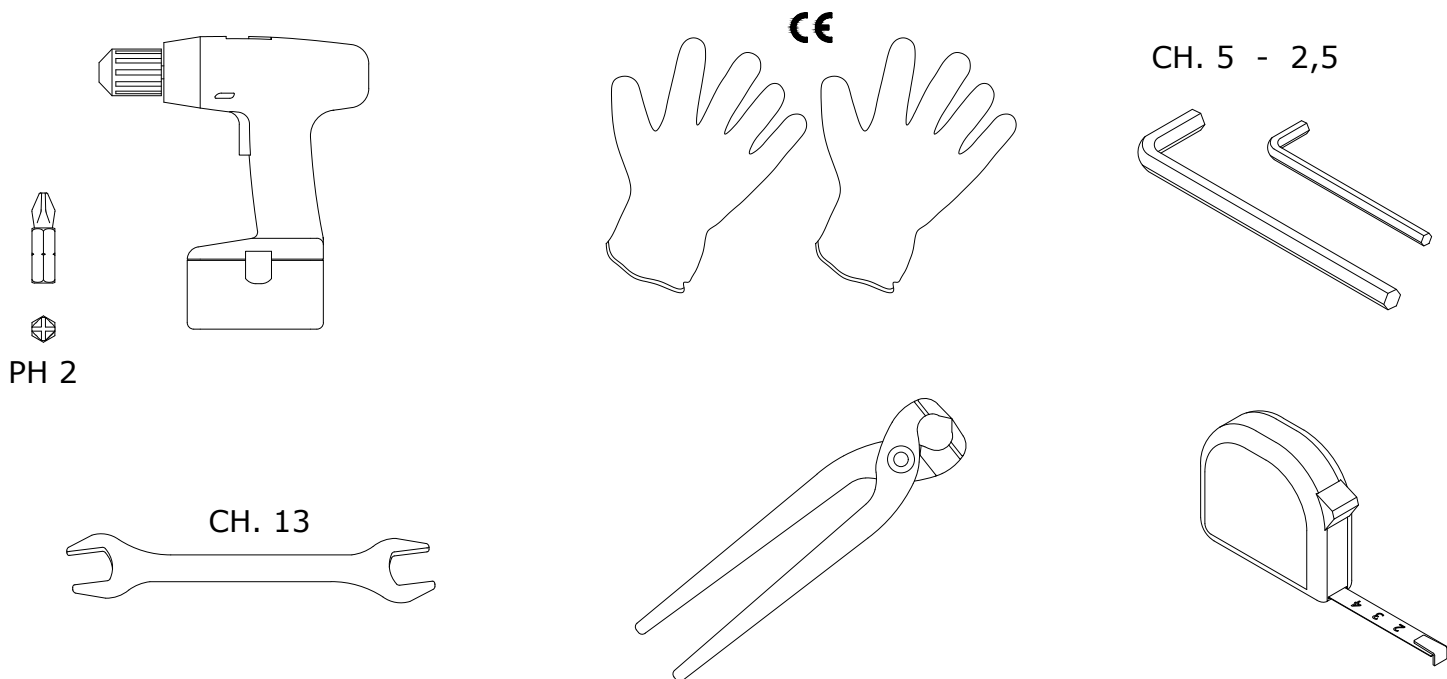
- | | | | |
|----|--|----|---|
| IT | SINCRONIA PER DOPPIA ANTA | RU | СИНХРОНИЗАТОР ДЛЯ ДВУСТВОРЧАТОЙ ДВЕРИ |
| GB | AUTOMATION FOR DOUBLE DOOR | RO | SISTEM SINCRONIZARE DOUA CANATE |
| PT | SINCRONIA FOLHA DUPLA COMPLETA | SI | SINHRONIZACIJA ZA DVOKRILNA VRATA KOMPLET |
| CZ | SYNCHRONIZACE PRO DVOUKŘÍDLÉ | HU | KÉTSZÁRNYÚ AJTÓ SZINKRONIZÁLÁSA |
| SK | SYNCHRONIZÁCIA POHYBU DVOJKRÍDLOVÝCH DVERÍ | HR | SINKRONIZACIJA ZA DVOKRILNA VRATA |
| ES | SINCRONIZACIÓN PARA PUERTA DOBLE | FI | SYNCRO DOUBLE LIUKUOVILLE |
| NL | AUTOMATISERING VOOR DUBBELE DEUR | TR | YAVAŞLATMALI ÇİFT KAPILAR SENKRONİZASYON |
| FR | AUTOMATISME POUR PORTE DOUBLE | LT | DVIGUBŲ DURŲ AUTOMATIKA |
| DE | SYNCHRONLAUF FÜR DOPPELFLÜGEL | DK | AUTOMATISERING TIL DOBBELTDØR |
| PL | SYNCHRONIZACJA DO KASETY PODWÓJNEJ | | |





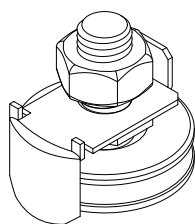
- IT** Seguire attentamente le istruzioni.
Per un corretto montaggio, utilizzare utensili adatti come indicato e, per una corretta ergonomia, eseguire gli assemblaggi su supporti adeguati.
Alcune parti dei componenti possono avere delle superfici appuntite.
E' necessario quindi utilizzare adeguati dispositivi di protezione e proteggere le zone di lavoro.
"ECLISSE srl", non si assume alcuna responsabilità per danni derivati dall'uso non conforme alle presenti istruzioni.
Tutti i componenti del controtelaio sono testati e controllati in "ECLISSE srl"
- GB** If you follow carefully these instructions for the assembly and installation process your life will be easier!
A pair of tressles are very useful when assembling the frames.
Some parts may have sharp edges so use gloves and be careful when handling the parts.
All Eclisse products are fully inspected and tested before they leave the factory.
- BR** Seguir atentamente as instruções.
Para uma instalação correta, utilize ferramentas apropriadas conforme as instruções e, para uma ergonomia adequada, efetue as instalações utilizando suportes adequados.
Algunas partes dos componentes podem ter superfícies cortantes, portanto é necessária a utilização de equipamentos de proteção adequados e é preciso proteger as áreas destinadas à execução dos trabalhos.
"ECLISSE srl", não assume qualquer responsabilidade por danos resultantes da utilização e execução que não estejam de acordo com estas instruções.
Todos os componentes do caixilho/sistema embutido são testados e controlados na "Eclisse srl"
- PT**
- CZ** Postupujte pozorně dle pokynů.
Pro správnou instalaci používejte vhodné nástroje a s ohledem na bezpečnost práce používejte vhodné pracovní pomůcky. Některé vyrobené části mohou obsahovat ostré prvky. Proto je nutné používat odpovídající ochranné pomůcky a chránit pracovní místa.
"ECLISSE srl" neodpovídá za žádné škody vyplývající z nedodržení návodu na montáž.
Všechny komponenty stavební zárubně jsou testovány a kontrolovány v "ECLISSE srl".
- SK** Dôsledne dodržiavajte návod na montáž.
Pri montáži používajte uvedené náradie.
Kvôli správnej ergonómii a bezpečnosti pri práci odporúčame použiť montážne podpory.
Niektoré diely môžu mať ostré hrany. Používajte ochranné pracovné prostriedky.
„ECLISSE srl.“ nezodpovedá za škody spôsobené nedodržaním návodu na montáž.
Všetky komponenty puzdra sú testované a kontrolované v „ECLISSE srl.“.
- ES** Seguir las instrucciones con atención.
Para un montaje correcto, utilizar las herramientas indicadas, y para una correcta funcionalidad, ensamblar en los soportes adecuados.
Algunas partes del producto pueden contener superficies punzantes y/o cortantes.
Se necesita utilizar dispositivos de protección adecuados y proteger los espacios de trabajo.
"Eclisse SRL" no asume responsabilidad alguna por los daños derivados en la utilización no conforme a estas instrucciones.
Todos los componentes del contramarco están testados y controlados en "ECLISSE SRL"
- NL** Volg t u deze instructies nauwkeurig.
Gebruik voor een correcte montage geschikt gereedschap, zoals aangeraden.
Voor een correcte werkhouding adviseren wij met schragen te werken.
Sommige delen van de verschillende onderdelen kunnen scherpe kanten hebben, daarom is het noodzakelijk om de juiste bescherming te dragen en de werkruimte te beschermen.
"ECLISSE srl" is niet aansprakelijk voor schade die ontstaan is door het niet opvolgen van deze instructies.
Alle delen van het frame zijn volledig geïnspecteerd en getest door "ECLISSE srl".
- FR** Suivre scrupuleusement les instructions
Afin de réaliser un assemblage correct, choisir un support adapté et utiliser les outils appropriés comme indiqué sur la notice.
Quelques éléments du produit peuvent avoir des parties pointues ou coupantes, il est donc nécessaire d'utiliser des protections corporelles efficaces et sécuriser l'espace de montage.
ECLISSE décline toute responsabilité pour tous dommages provoqués par le non respect de ces règles.
Tous les composants du produit sont testés et vérifiés par ECLISSE SRL.
- DE** Folgen Sie genau der Montageanleitung
Für die korrekte Montage, verwenden Sie die angegebenen passenden Werkzeuge.
Für die korrekte Ergonomie, sollten die Montagearbeiten auf passende Arbeitsflächen ausgeführt werden.
Einige der Bauteile können spitze Oberflächen haben. Es ist notwendig passende Schutzvorrichtungen zu verwenden und die Arbeitsfläche schützen.
„Eclisse Srl“ übernimmt keine Verantwortung für Beschädigungen, die durch Nichtbeachtung der Montageanleitung hervorgerufen werden.
Wandöffnung nach DIN 18183-1 erstellen
Alle Bauteile des Einbaukastens wurden in „Eclisse“ geprüft und getestet.
- PL** Postępować zgodnie z instrukcją montażu.
W celu wykonania prawidłowego montażu, używać odpowiednich narzędzi, zgodnych ze wskazaniami, a dla zapewnienia odpowiedniej ergonomii przy dokonaniu montażu stosować odpowiednie podpory. Powierzchnia niektórych elementów składowych może być ostra. W związku z tym koniecznym jest stosowanie odpowiednich środków ochrony indywidualnej oraz zabezpieczenie obszaru pracy. Eclisse SRL uchyla się od poniesienia jakiegokolwiek odpowiedzialności za poniesione szkody wynikające z postępowania niezgodnego z niniejszą instrukcją.
Wszelkie części składowe asortymentu Eclisse SRL są testowane w wewnętrznym laboratorium.
- RU** Пожалуйста, строго следуйте инструкциям.
Для правильной установки пользоваться соответствующим оборудованием как указано, для правильной эргономики сделать монтаж на надежных основах.
Некоторые части могут иметь заостренные концы, в связи с чем следует использовать соответствующим защитным устройством и защитить рабочую зону.
«ECLISSE srl» не несет ответственности за ущерб, ставший следствием несоблюдения правил, содержащихся в данной инструкции.
Все компоненты пенала проходят необходимую проверку в фирме «ECLISSE srl».
- RO** Urmați cu atenție instrucțiunile de montaj.
Pentru un montaj corect, folosiți ustensile potrivite, iar pentru o ergonomie adecvată, asamblarea se face pe suporturi corespunzătoare, urmând metodele indicate. Unele părți ale componentelor pot avea suprafețe ascuțite.
Prin urmare, este necesar să se folosească echipamente de protecție și să se asigure zona de lucru.
ECLISSE EST SRL nu își asumă nici o responsabilitate pentru daunele survenite ca rezultat al nerespectării prezentelor instrucțiuni.
Toate componentele din structura cadrului metalic sunt testate și controlate în fabrică.
- SI** Če boste pazljivo prebrali in upoštevali dana navodila za sestavo in montažo podboja bo bistveno enostavneje.
Priporočljiva je uporaba rokavic zaradi morebitnih ostrih robov in previdno rokujte z izdelkom.
Vsi Eclisse izdelki so pod stalno kontrolo in testirani preden zapustijo tovarno.
- HU** Az összeszerelésnél figyelmesen kövesse a beépítési útmutatót!
Szerelőbák haszálata megkönnyíti az összeszerelést.
Az éles szélek sérülést okozhatnak, ezért használjon védőkesztyűt az összeszerelésnél.
Minden Eclisse termék minőségellenőrzésen esik át forgalomba kerülés előtt.
- HR** Pazljivo slijedite upute.
Za pravilnu montažu, koristite odgovarajući alat kao što je navedeno, a za postizanje pravilnog ergonomskeg položaja, montirajte dijelove na odgovarajuće nosače. Površine pojedinih sastavnih dijelova mogu biti zaoštrene. Stoga je potrebno koristiti odgovarajuću zaštitnu opremu i zaštititi područja rada.
"ECLISSE srl" ne preuzima nikakvu odgovornost za štete prouzročene korištenjem koje nije u skladu s ovim uputama.
Svi sastavni dijelovi okova za vrata su ispitani i provjereni u "ECLISSE srl"
- FI** Noudata näitä kokoamis- ja asennusohjeita tarkasti.
Kehysten kokoamisessa kannattaa käyttää apuna pukkeja.
Käytä suojakäsineitä, sillä osien reunat voivat olla teräviä.
Kaikki Eclisse-tuotteet tarkastetaan ja testataan tehtaalla ennen toimittamista.
- TR** Eğer bu talimatları dikkatle takip ederseniz, montaj ve kurulum için işiniz daha kolay olacaktır.
Çerçevenin montajını yaparken, bir çift kasanın kullanılması çok faydalı olur.
Bazı parçalar keskin kenarlara sahip olabilir, bu nedenle eldiven kullanılması ve parçaları tutarken daha dikkatli olunmalıdır.
Eclisse'nin tüm ürünleri fabrika çıkışından önce kontrol edildi ve test edildi.
- LT** Jeigu tiksliai vadovausitės šiomis surinkimo ir montavimo instrukcijomis, jūsų gyvenimas bus lengvesnis. Staktą surinkite ant tinkamo pagrindo. Kai kurios staktos dalys gali būti aštrios, tad mūvėkite pirštines ir būkite atsargūs keldami staktą ar jos dalis.
Visi Srl Eclisse gaminiai yra visiškai išbandyti ir patikrinti.
- DK** Hvis du følger disse samle instruktioner og montage, vil din oplevelse være succesfuld.
Et par handsker er meget nyttige, når du monterer rammen. Nogle dele kan have skarpe kanter, så brug handsker, og vær forsigtig, når du håndterer delene.
Alle Eclisse-produkter er fuldt inspiceret og testet, inden de forlader fabrikken.

ATTREZZATURA NECESSARIA PER IL MONTAGGIO / TOOLS REQUIRED / EQUIPAMENTOS / NECESSÁRIOS PARA A MONTAGEM /
 NÁŘADÍ POTŘEBNÉ K MONTÁŽI / NÁRADIE POTREBNÉ NA MONTÁŽ / HERRAMIENTAS NECESARIAS PARA EL MONTAJE /
 BENODIGD GEREEDSCHAP / OUTILS NECESSAIRES POUR L'ASSEMBLAGE / NOTWENDIGES WERKZEUG ZUR AUSFÜHRUNG DER
 MONTAGE / OPRZYRZĄDOWANIE POTRZEBNE DO MONTAŻU / НЕОБХОДИМОЕ ДЛЯ УСТАНОВКИ ОБОРУДОВАНИЕ /
 ECHIPAMENTE NECESARE PENTRU MONTAJ / PRIPOROČLJIVO ORODJE / SZÜKSÉGES ESZKÖZÖK / ALAT POTREBAN ZA MONTAŽU
 / TARVITAVAT VÄLINEET / GEREKLİ ARAÇLAR / SURINKIMUI IR MONTAVIMUI REIKALINGI ĮRANKIAI / NØDVENDIGE VÆRKTØJ

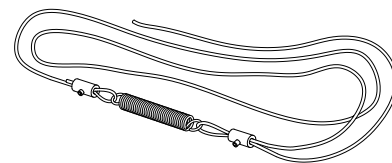


COMPONENTI / COMPONENTS / COMPONENTES / KOMPONENTY / KOMPONENTY /
 COMPONENTES / ONDERDELEN / COMPOSANTS / BAUTEILE / CZĘŚCI / КОМПОНЕНТЫ /
 COMPONENTE / SESTAVNI DELI / ALKATRÉSZEK / SASTAVNI DIJELOVI / OSAT / BİLEŞENLER /
 KOMPONENTAI / KOMPONENTER

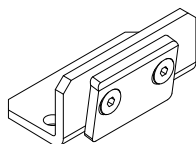
Ⓐ 2 x



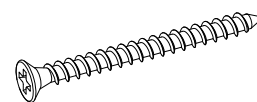
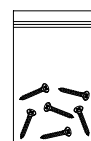
Ⓒ 1 x



Ⓑ 2 x

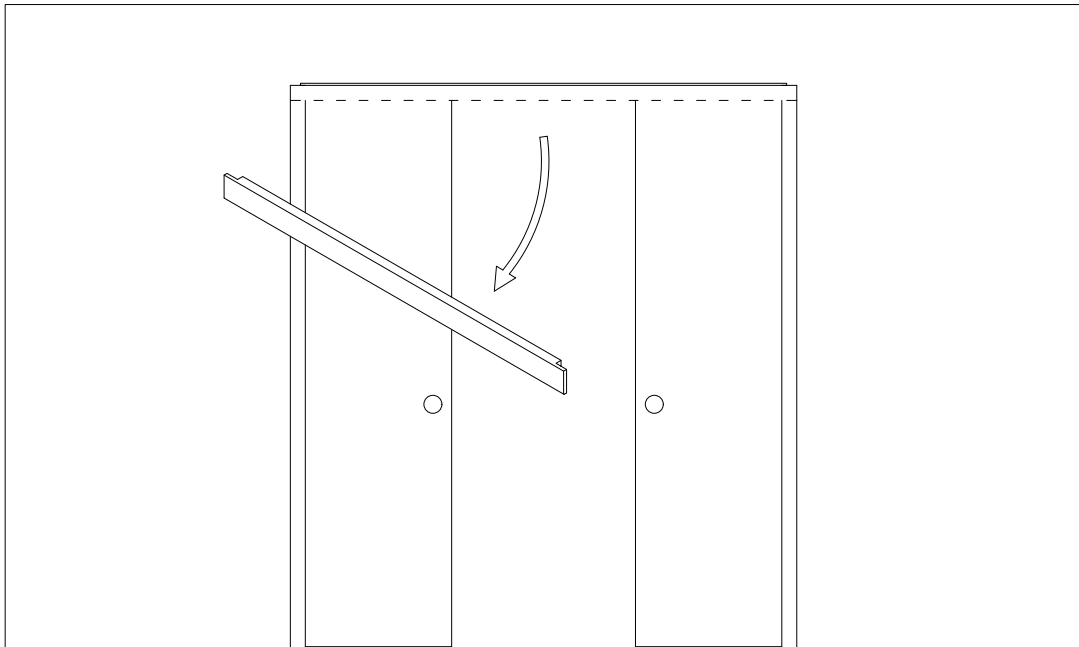


Ⓓ 1 x

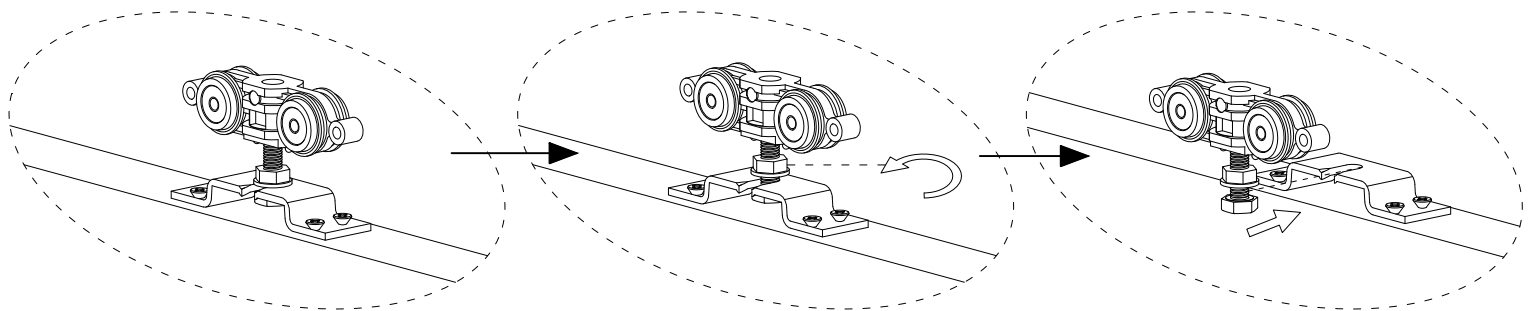
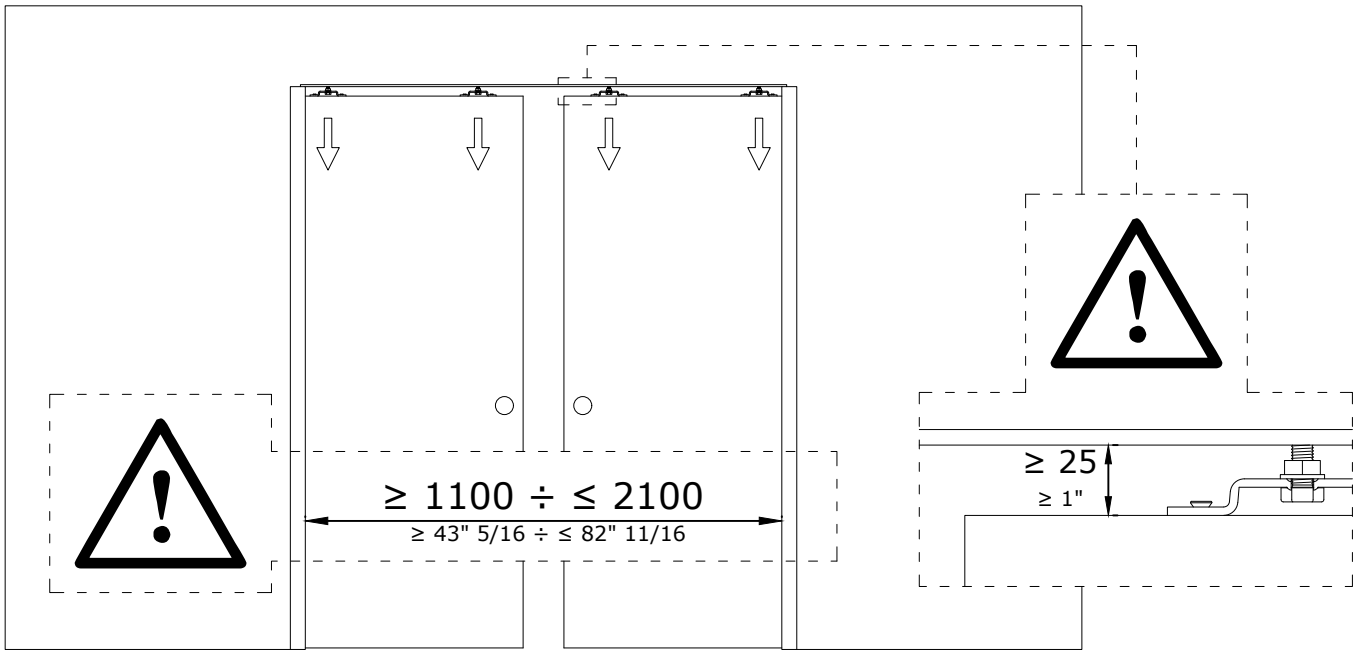


6 x truç. TPS PH ZNB 4x35

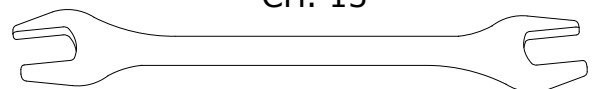
1



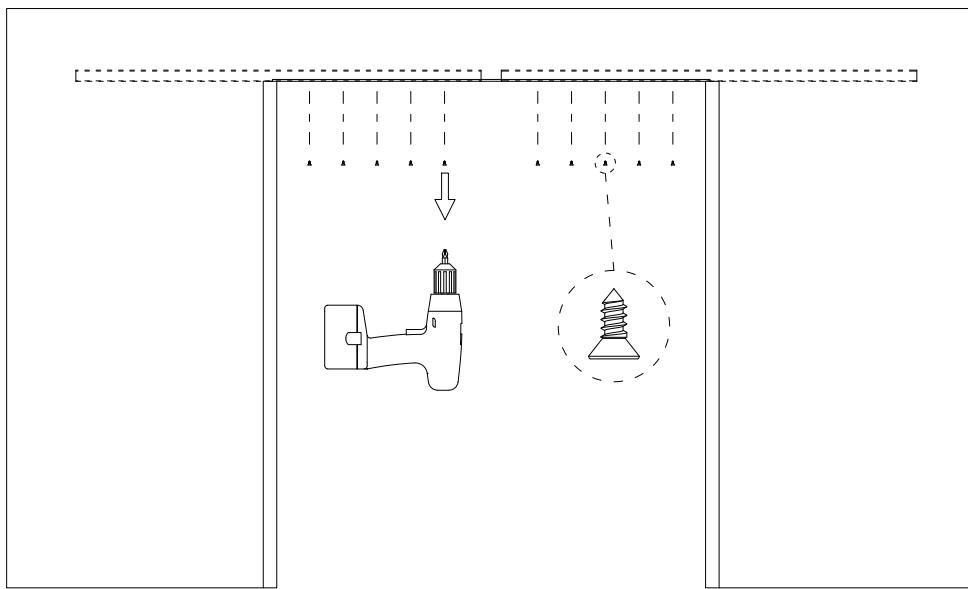
2



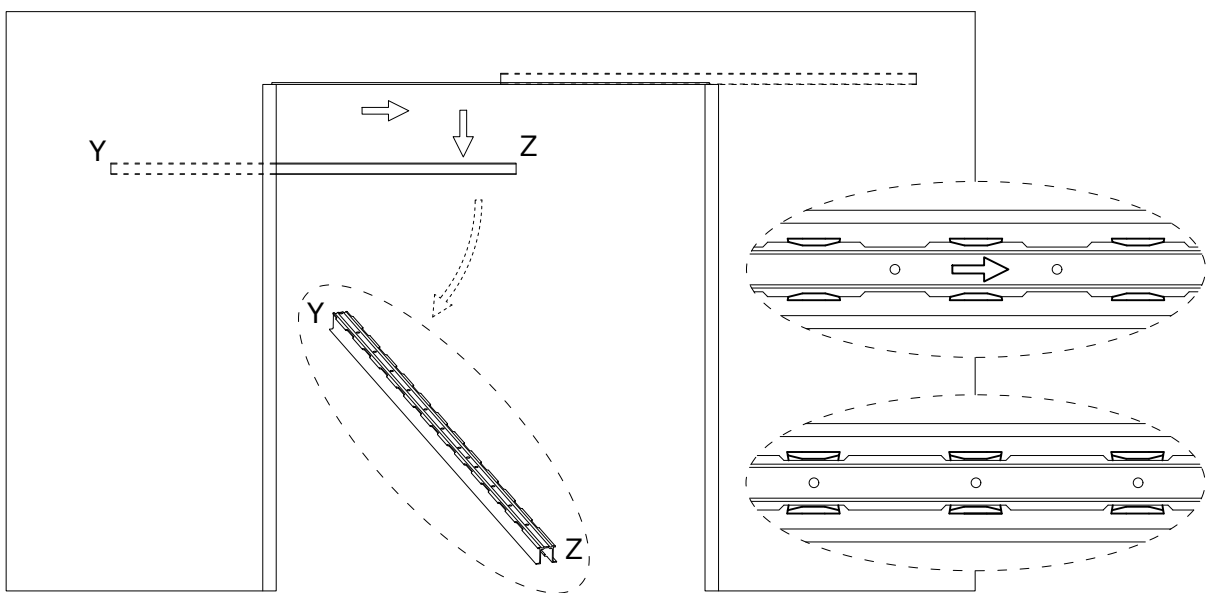
CH. 13



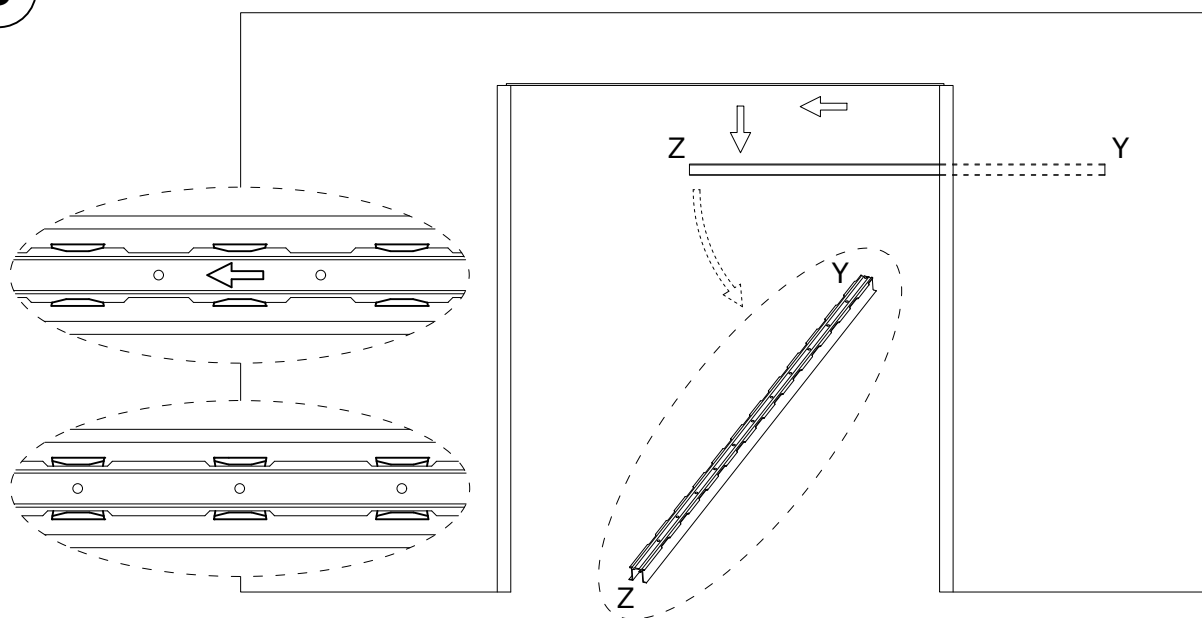
3



4



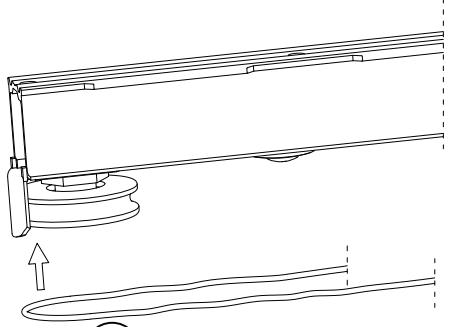
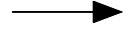
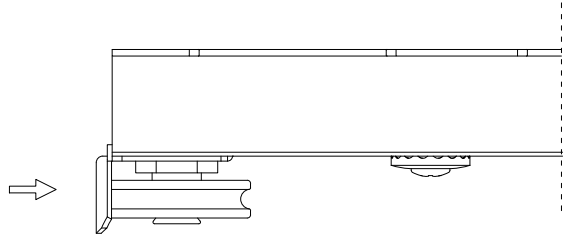
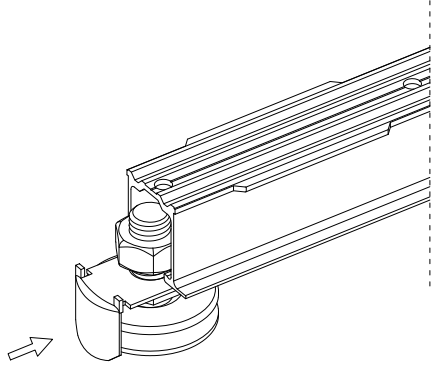
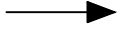
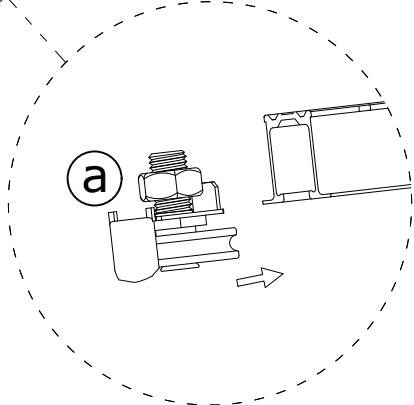
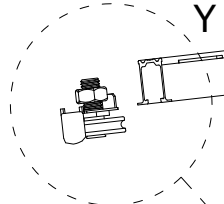
5



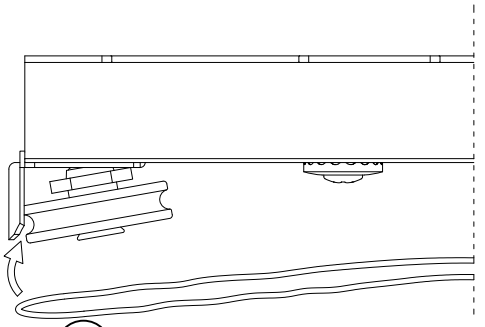
6

x 2

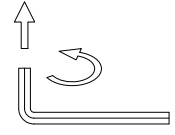
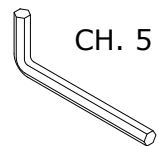
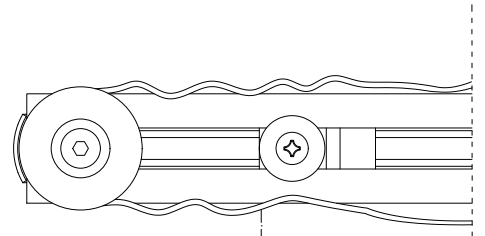
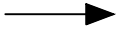
Z



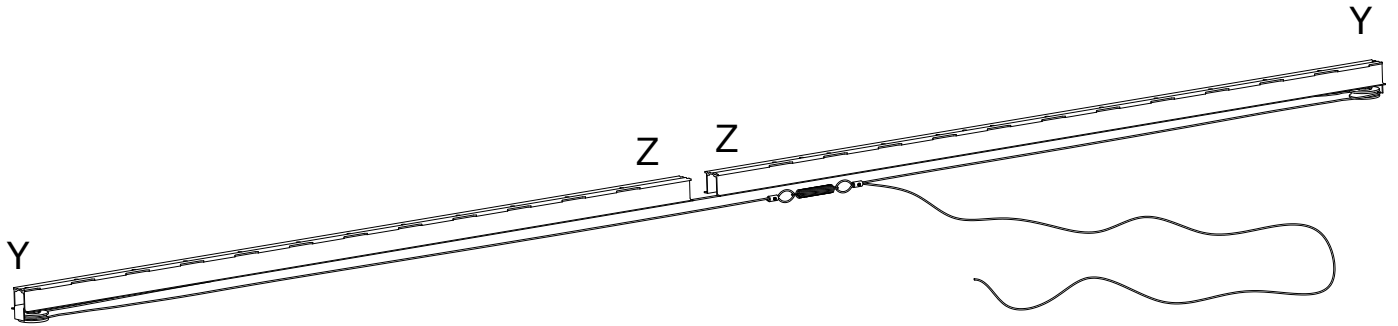
C



C

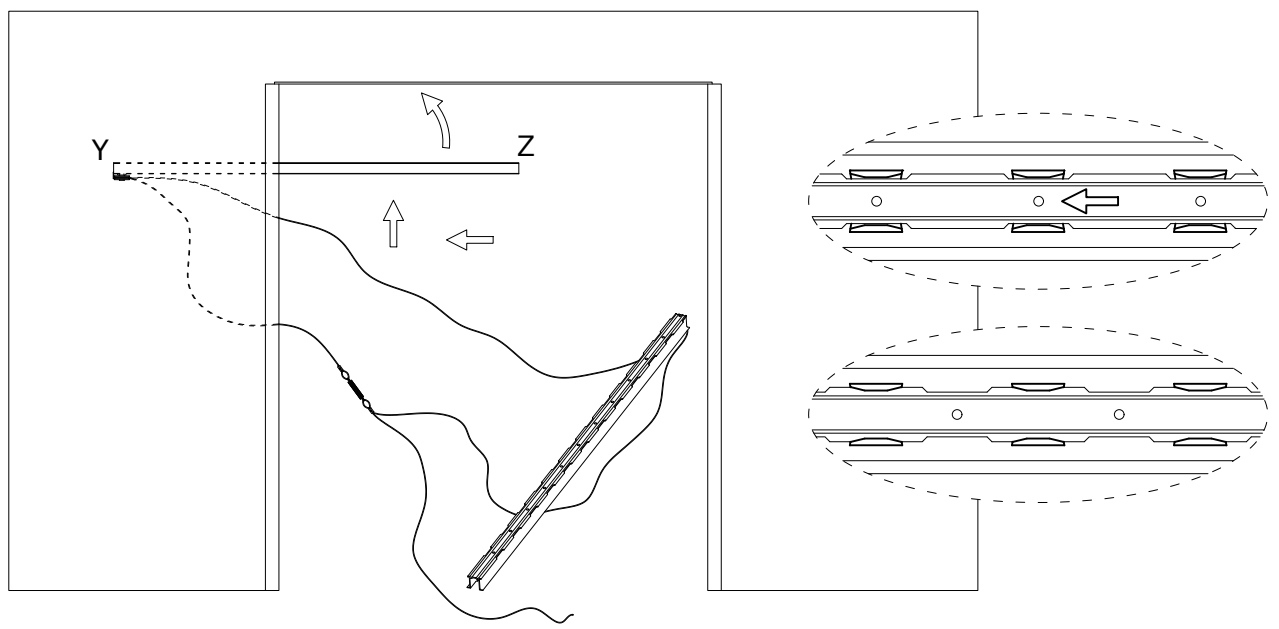


Y

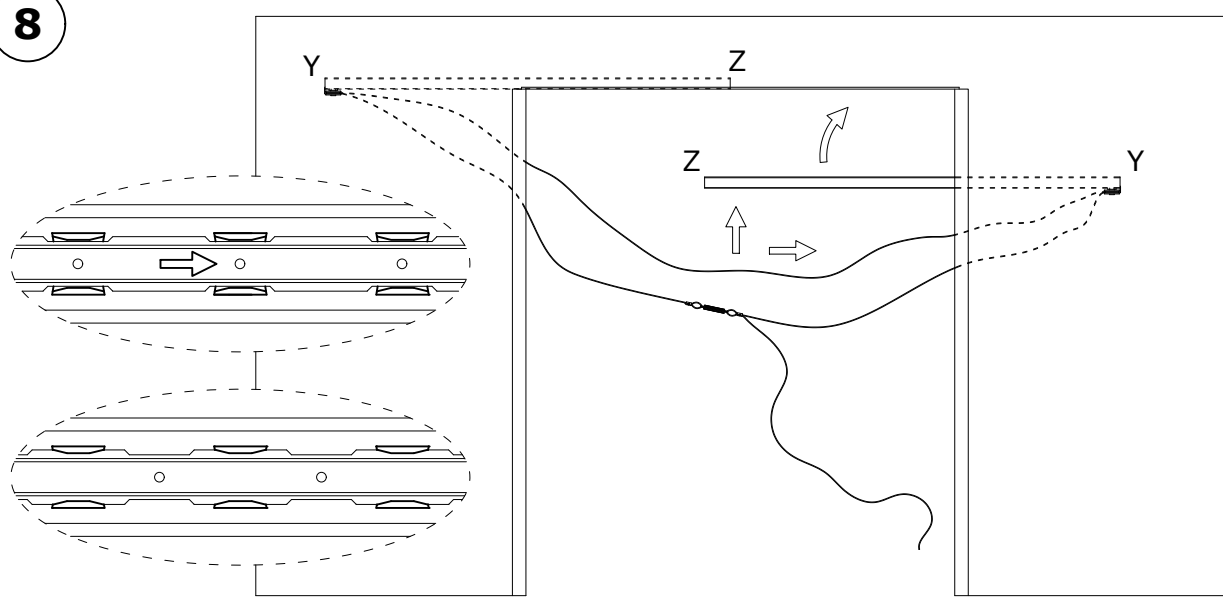


Z Z

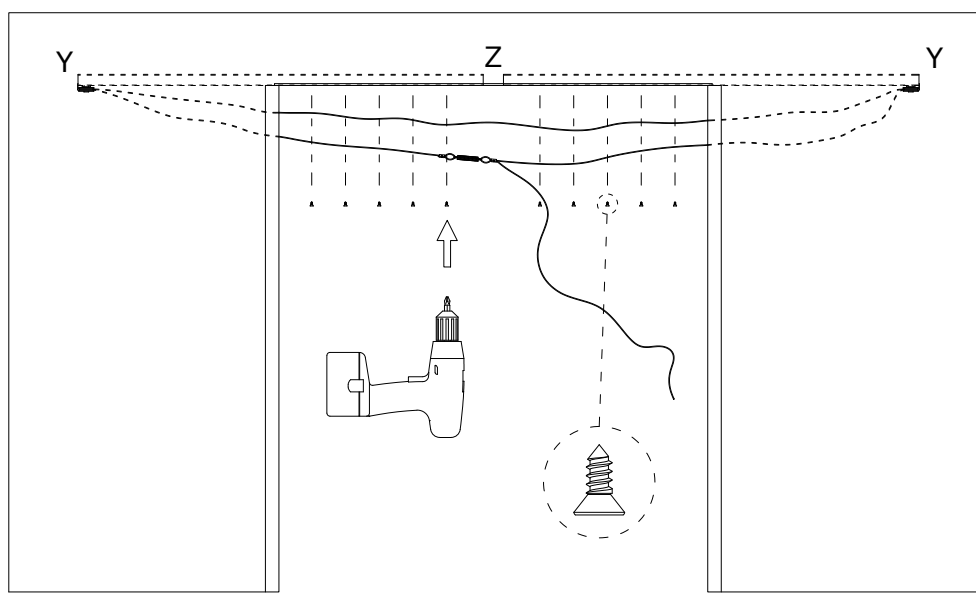
7



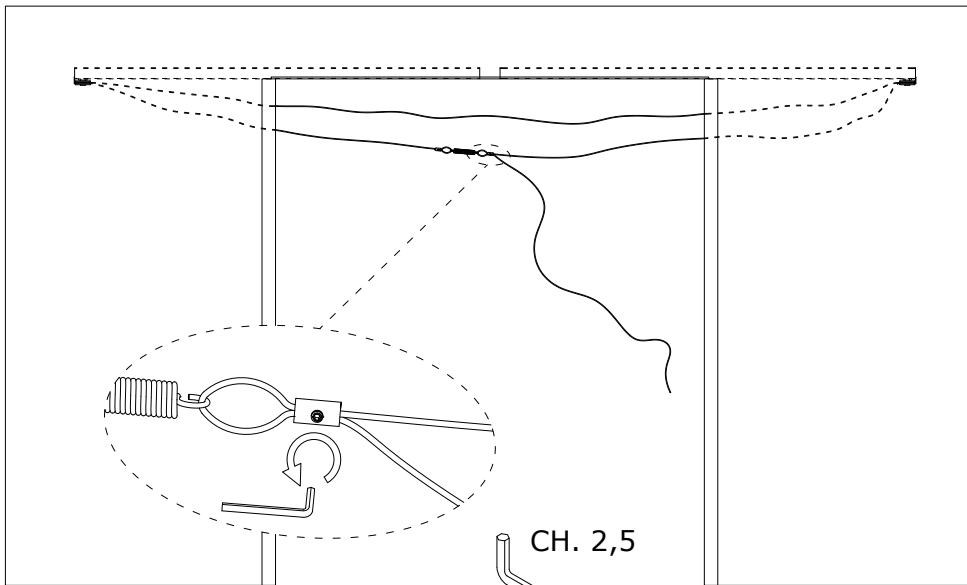
8



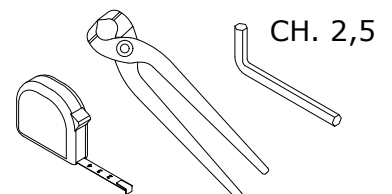
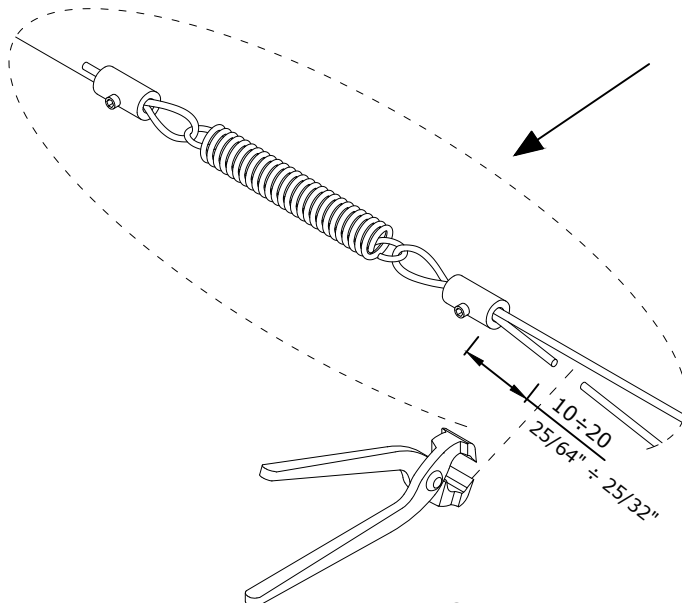
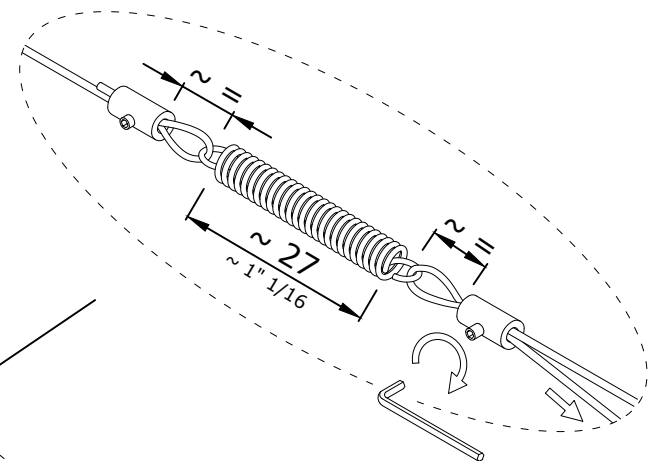
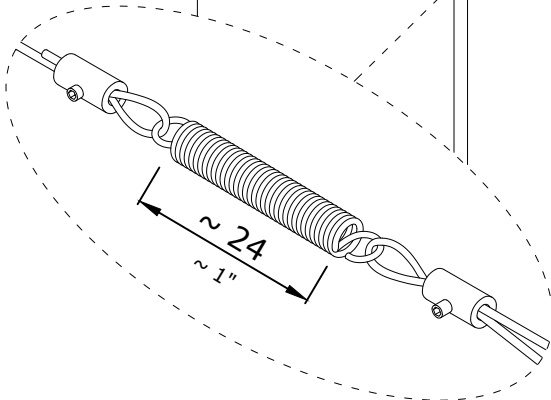
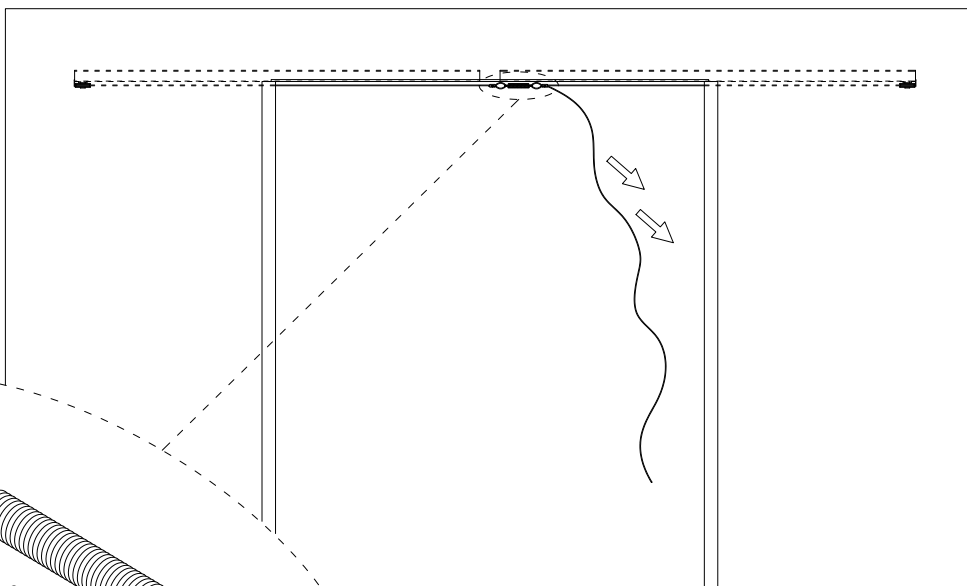
9



10

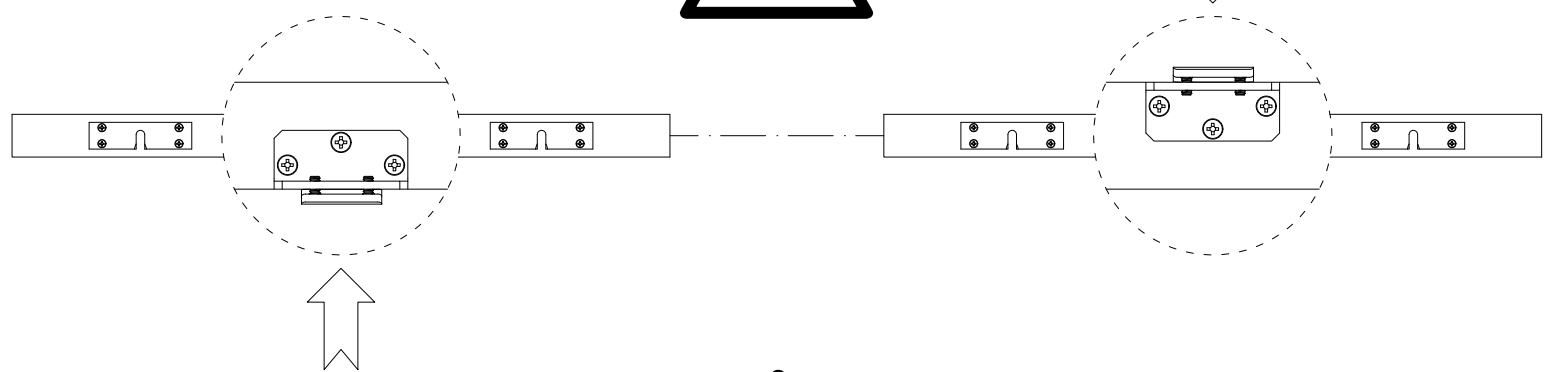
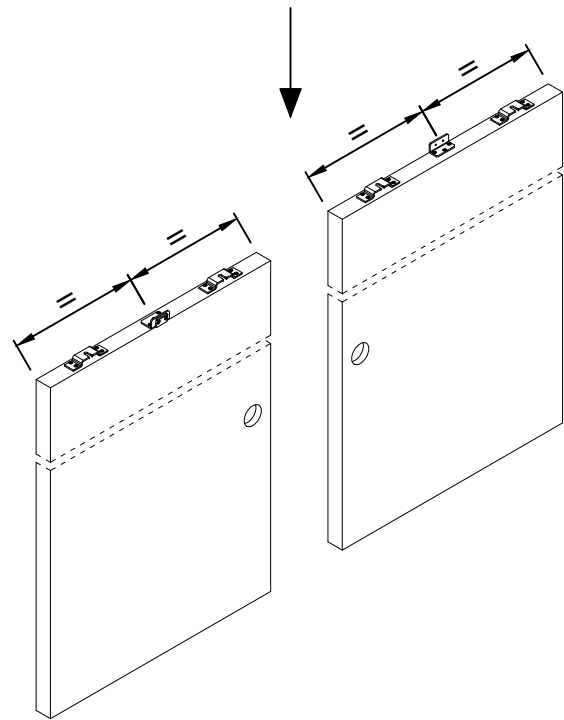
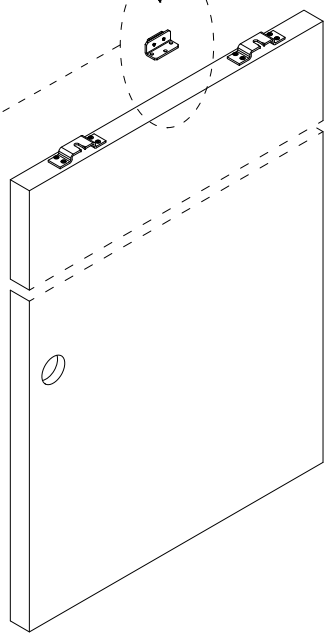
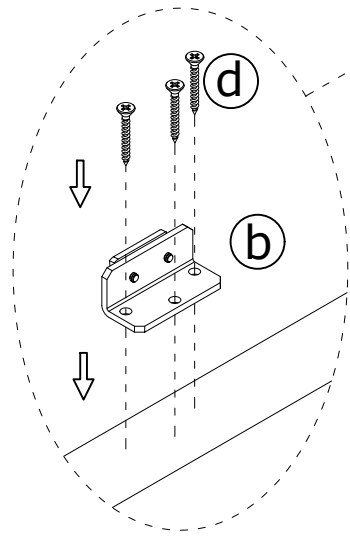
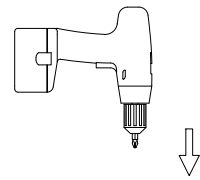


11

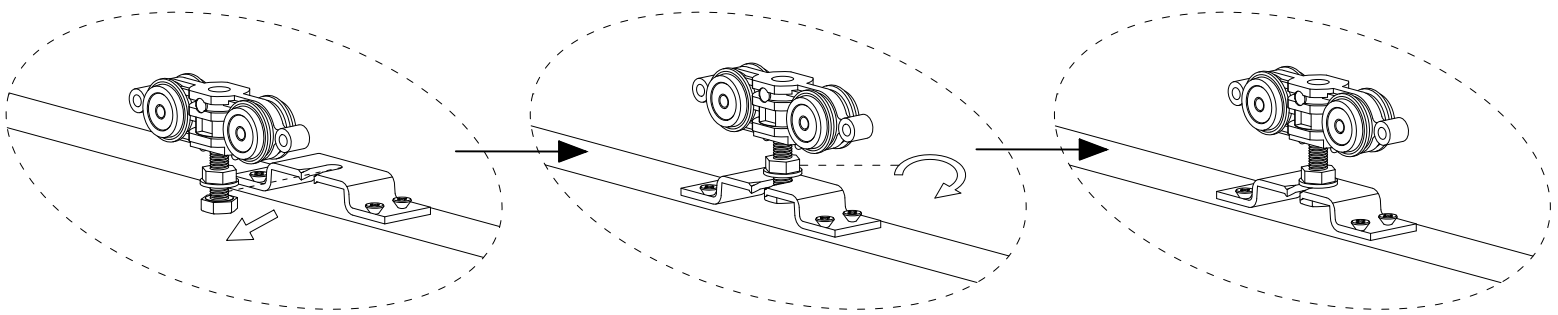
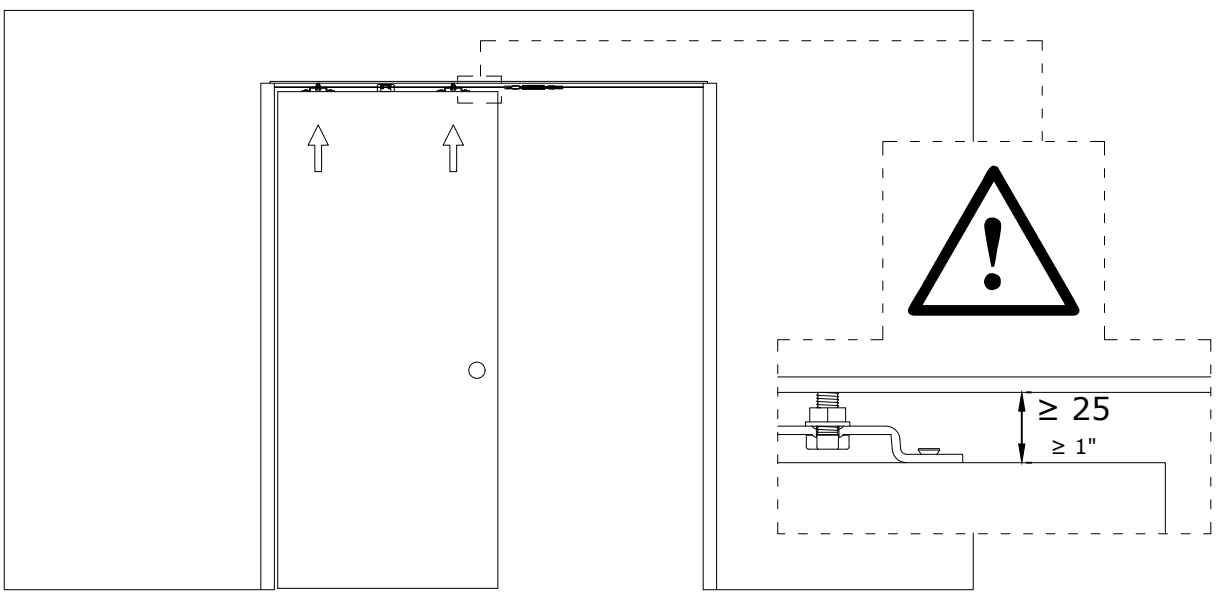


12

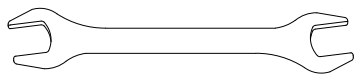
x 2



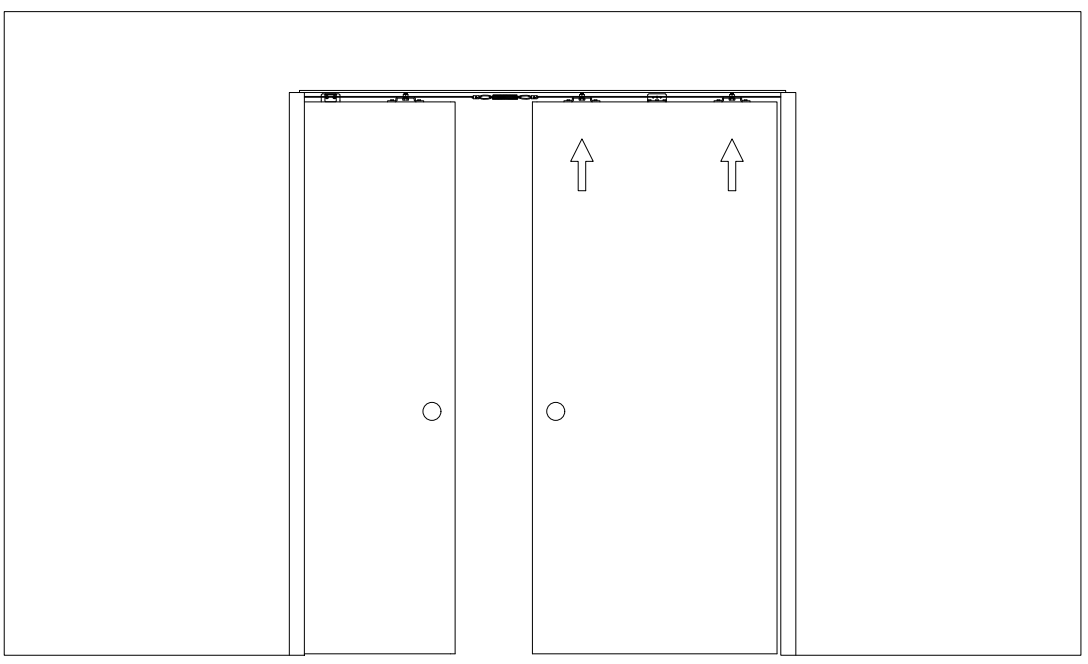
13



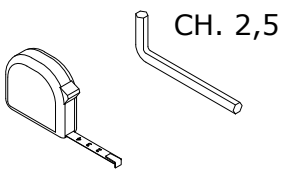
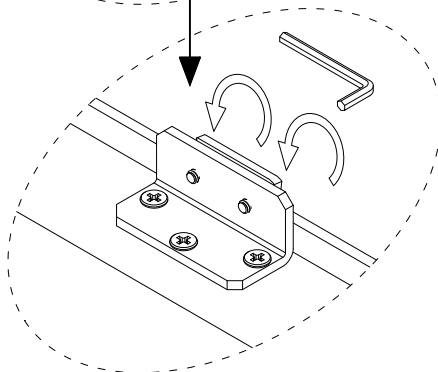
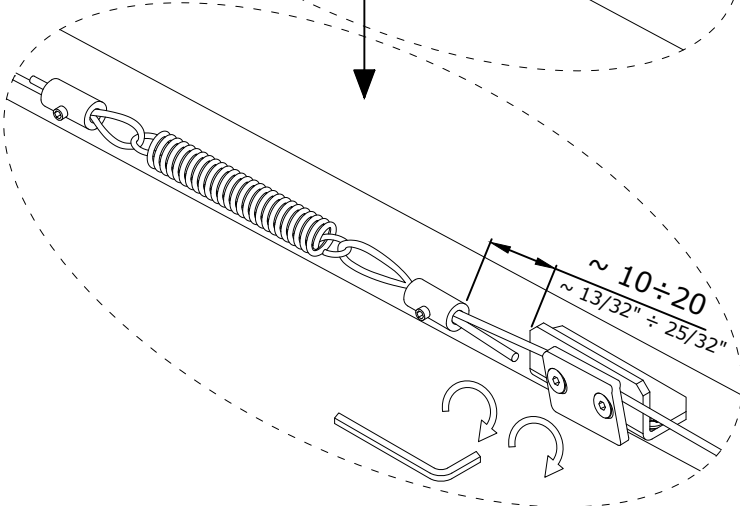
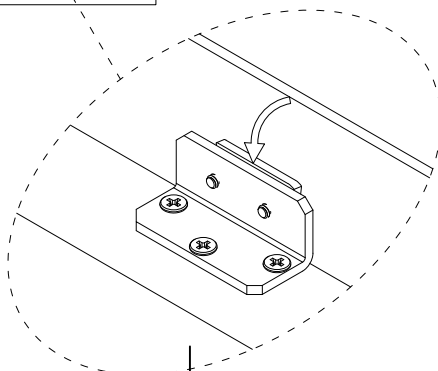
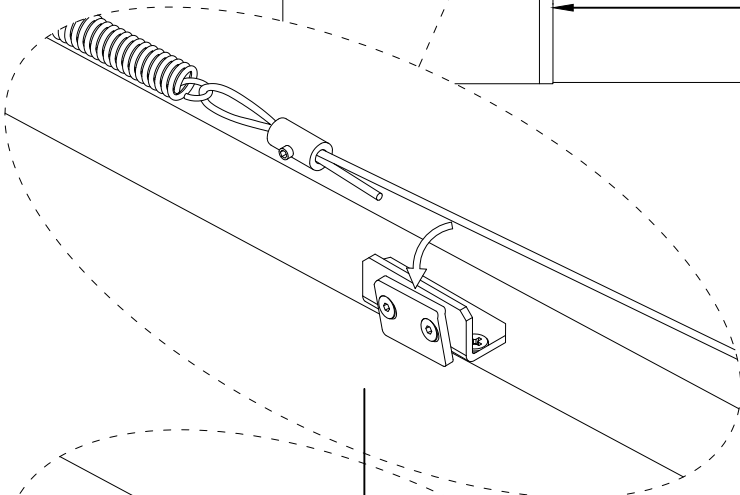
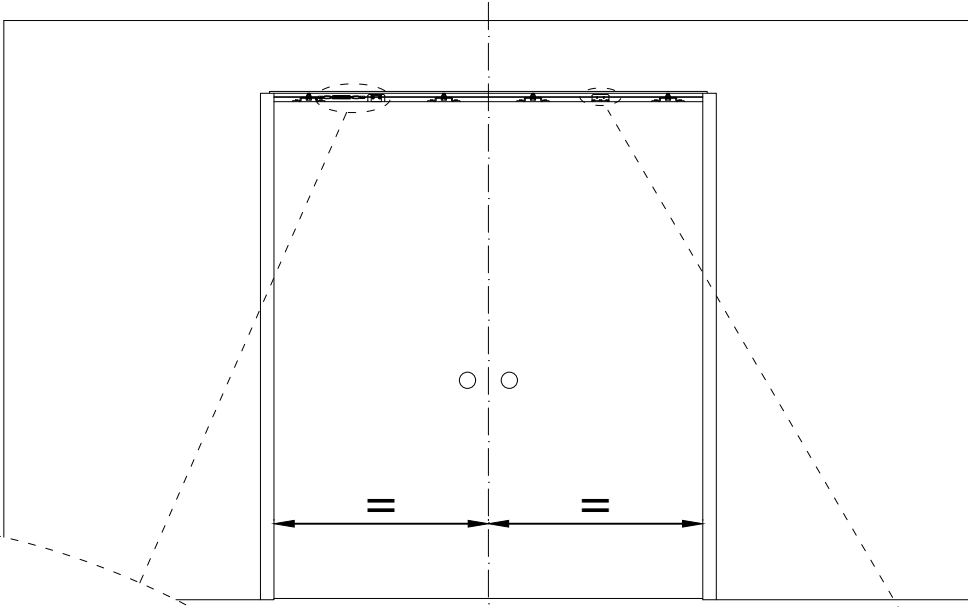
CH. 13



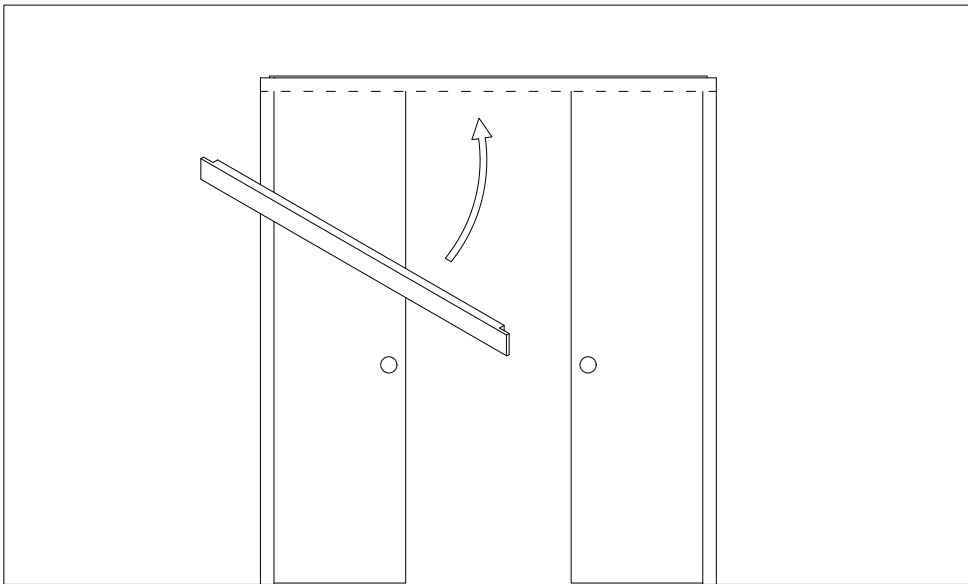
14

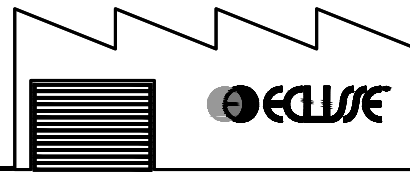
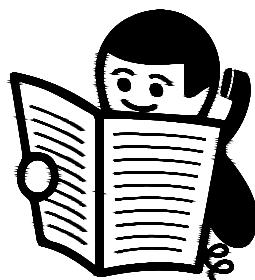
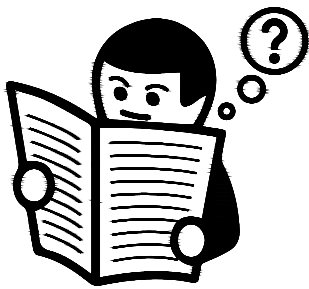


15



16





www.eclisseworld.com/en/dealer-locator

