

## NL PRODUCTSPECIFICATIE

Volgens de beschikking van D.L. 6 september 2005, nr. 206 "Consumenten code, gevolgd gevend aan artikel 7 van de wet van 29 juli 2003, nr. 229"

- GEBRUIKERSINFORMATIE** ..... Leest u deze informatie zorgvuldig door, deze heeft te maken met de wettelijk verplichte eisen en is een geldige ondersteuning voor het correcte gebruik van dit product.
- SCHOONMAKEN** ..... Niet nodig voor dit artikel.
- NORMAAL ONDERHOUD** ..... Niet nodig voor dit artikel.
- SPECIALAAL ONDERHOUD** ..... Niet nodig voor dit artikel.
- VOORZORGSMAATREGELEN M.B.T. HET GEBRUIK** ..... Vermijd onjuist en ontoereikend gebruik van dit product.  
De doos is geproduceerd volgens de veiligheidseisen die vereist zijn volgens de richtlijn voor zwakstroom 2006/95/CE.  
Let op: de inbouwdoos is niet geschikt voor elektrische onderdelen met een dikte van meer dan 36,5mm.
- MATERIALEN DIE SCHADELIJK ZIJN VOOR DE GEZONDHEID** ..... Betreffende het verwachte gebruik is dit product niet giftig of schadelijk voor mens, dier of milieu.
- WEGWERP INSTRUCTIE** ..... Wanneer dit product niet meer gebruikt wordt, mag het niet in het milieu gegooid worden, maar moet het naar de lokale (publieke en/of particuliere) afvalverwerking die voldoet aan de geldende regels, gebracht worden.

## PL KARTA PRODUKTU

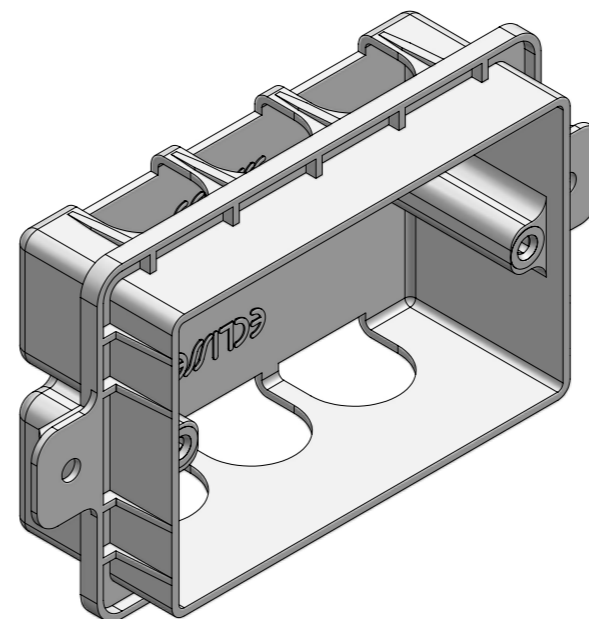
Zgodna z rozporządzeniem D.L 6 września 2005 roku, nr 206 kodeksu handlowego, paragraf 7 ustawy z dnia 29 lipca 2003 roku, nr 229"

- INFORMACJA UŻYTKOWANIA** ..... Zaleca się uważną lekturę niniejszej karty informacyjnej, która szczegółowo odpowiada na wszelkie żądane pytania uwzględniając przy tym wymogi prawne.  
Ponadto stanowi pomoc przy prawidłowym użytkowaniu produktu.
- CZYSZCZENIE** ..... Nie dotyczy tego produktu
- KONSERWACJA** ..... Nie dotyczy tego produktu
- KONSERWACJA SZCZEGÓŁOWA** ..... Nie dotyczy tego produktu
- ŚRODKI OSTROŻNOŚCI PODCZAS UŻYTKOWANIA** ..... Należy unikać niewłaściwego i niepożądanego użytkowania produktu.  
Produkt został zrealizowany w oparciu o wymagane warunki bezpieczeństwa przewidziane przez wymogi prawne na podstawie 2006/95/CE.  
Uwaga: w produkcji nie można zamontować elementów elektrycznych (puszek) głębszych niż 36,5mm.
- SUBSTANCJE SZKODLIWE DLA ZDROWIA** .. Przeznaczenie użytkowe produktu nie zakłada jakiegokolwiek szkodliwości, Produkt nie jest szkodliwy ani toksyczny dla ludzi, zwierząt i środowiska.
- POSTĘPOWANIE W PRZYPADKU ZUŻYCIA** .. W przypadku gdy produkt nie podlega dalszemu użytkowaniu powinien zostać przekazany do publicznych lub prywatnych zakładów utylizacji zgodnie z obowiązującymi przepisami.

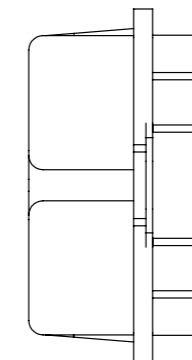
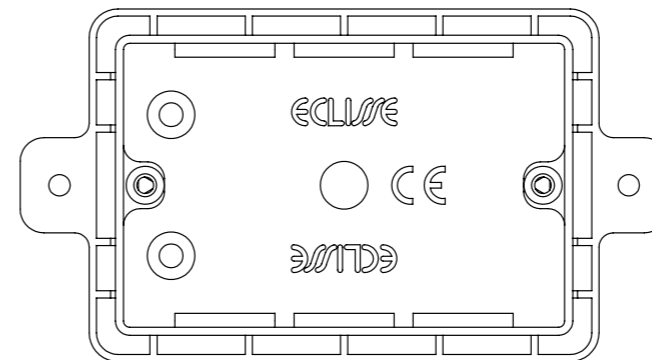
## CZ POPIS PRODUKTU

Dle ustanovení distribučního zákona ze dne 6. Zář 2005, čísla 206 "Spotřebitelského kódu, shodující se s článkem 7 zákona z 29. Července, číslo 229"

- INFORMACE PRO UŽIVATELE** ..... Doporučujeme pečlivé přečtení této informační poznámky, která plně odpovídá informačním požadavkům vyplývajících ze zákona a je účinnou podporou pro správné použití produktu.
- ČIŠTĚNÍ** ..... Pro tento výrobek není zapotřebí.
- BĚŽNÁ ÚDRŽBA** ..... Pro tento výrobek není zapotřebí.
- NADSTANDARDNÍ ÚDRŽBA** ..... Pro tento výrobek není zapotřebí.
- UŽITÍ PREVENTIVNÍCH OPATŘENÍ** ..... Vyvarujte se nevhodnému nebo nesprávnému využití tohoto produktu.  
Elektro krabice byla vyrobena za dodržování bezpečnostních předpisů vyžadovaných pokyny pro nízké napětí 2006/95/CE.  
Upozornění: schránka nepodporuje elektrické komponenty silnější než 36,5mm
- ŠKODLIVÉ LÁTKY** ..... Při vhodném používání není výrobek toxický ani zdraví škodlivý pro člověka, zvířata ani životní prostředí.
- INSTRUKCE PRO LIKVIDACI ODPADU** ... V případě likvidace produktu nesmí být výrobek pohozen v přírodě, nýbrž na místech k jeho likvidaci určených (veřejných nebo soukromých).



- I** Grazie per aver scelto un accessorio Eclisse
- GB** Thank You for having chosen an Eclisse accessory
- F** Nous vous remercions d'avoir choisi un produit Eclisse
- E** Gracias por elegir un accesorio Eclisse
- D** Danke, daß Sie ein Eclisse Zubehör gewählt haben
- P** Obrigado por ter escolhido um acessório Eclisse
- NL** Bedankt dat u gekozen heeft voor een accessoire van Eclisse
- PL** Dziękujemy za wybór produktu firmy Eclisse
- CZ** Děkujeme, že jste si vybrali příslušenství od Eclisse



**I** Questa scatola portafrutto è stata creata da Eclisse per tutti i modelli "Luce Eclisse" la sua particolare profondità soddisfa le esigenze di spessori ridotti.

**GB** This electrical box has been created by Eclisse for all "Luce Eclisse" models. Its particular depth satisfies the requirements of reduced thicknesses.

**F** Ce boîtier a été conçu par Eclisse et sa profondeur spéciale a été étudiée pour être installée dans un châssis "Luce Eclisse". Son épaisseur spécial satisfait la nécessité de profondeur réduit.

**E** Este cajetín ha sido diseñado por Eclisse para todos los modelos "Eclisse Luce". Su profundidad satisface las exigencias de espesores reducidos.

**P** Esta caixinha de parede foi criada pela Eclisse para todos os modelos "Luce Eclisse". Sua particular profundidade satisfaz as exigências de de espessuras reduzidas.

**PL** Produkt "skrzynka" została stworzona przez ECLISSE z myślą o wszystkich modelach "LUCE ECLISSE". Jej specjalna głębokość spełnia wymagania zmniejszonych grubości.

**D** Diese Stromschachtel ist von der Firma Eclisse für alle "Luce Eclisse" Modelle erschafft geworden; die Schachtel passt in minimale Stärke ein, dank ihre sondertiefe.

**NL** Deze inbouwdoos is gefabriceerd door Eclisse voor alle "Luce Eclisse" modellen. Hij is aangepast aan de beschikbare ruimte.

**CZ** Tato elektro krabice byla vyvinuta pro všechny modely řady "Eclisse Luce" její specifická šířka splňuje požadavky snížené tloušťky.

## I SCHEDA PRODOTTO

In ottemperanza alle disposizioni del D.L. 6 settembre 2005, n° 206 "Codice del consumo, a norma dell'articolo 7 della legge 29 luglio 2003, n° 229"

- INFORMAZIONI PER L'UTENZA** ..... Si raccomanda l'attenta lettura della presente scheda informativa, la quale risponde ampiamente ai requisiti informativi richiesti dalla legge e costituisce un valido supporto per il corretto utilizzo del prodotto.
- PULIZIA** ..... Non prevista per questo articolo.
- MANUTENZIONE ORDINARIA** ..... Non prevista per questo articolo.
- MANUTENZIONE STRAORDINARIA** ..... Non prevista per questo articolo.
- PRECAUZIONI D'USO** ..... Evitare usi impropri e non adeguati del prodotto.  
La scatola è stata realizzata in ottemperanza ai requisiti di sicurezza previste dalla direttiva a bassa tensione 2006/95/CE.  
Attenzione: **la scatola non alloggia componenti elettrici con profondità maggiore a mm 36,5**
- SOSTANZE DANNOSE ALLA SALUTE** ... Per la destinazione d'uso prevista, il prodotto non è tossico o nocivo all'uomo, agli animali ed all'ambiente.
- MODALITA' DI SMALTIMENTO** ..... Quando il prodotto non è più utilizzato, non deve essere disperso nell'ambiente, ma conferito ai locali sistemi ( pubblici e/o privati ) di smaltimento conformi alle vigenti disposizioni normative.

## GB PRODUCT SPECIFICATION

According to the dispositions of D.L. 6 September 2005, n° 206 "Consumers' Code, complying to article 7 of Law 29 July 2003, n° 229"

- USER INFORMATION** ..... Please read carefully this information note, which fully responds to the information requirements required by law and is a valid support for the correct usage of the product.
- CLEANING** ..... Not necessary for this article.
- ORDINARY MAINTENANCE** ..... Not necessary for this article.
- EXTRA-ORDINARY MAINTENANCE** ..... Not necessary for this article.
- USAGE PRECAUTION** ..... Avoid improper and inadequate usage of this product.  
The box has been produced following the safety requirements required by the low-tension directive 2006/95/CE.  
Caution: **the box does not house electric components with depth above 36,5 mm.**
- MATERIALS HARMFUL FOR HEALTH** .... Regarding the expected usage, this product is not toxic or harmful for men, animals and environment.
- DISPOSAL INSTRUCTION** ..... When this product is not to be used anymore, it must not being dispersed in the environment, but brought to the local (public and/or private) disposal systems complying to the rules in force.

## F FICHE PRODUIT

Suite à la loi D.L. 6 septembre 2005, n 206 'Code de consume, selon article 7 de la loi 29 juillet 2003, n 229'

- INFORMATIONS** ..... Nous vous recommandons de lire attentivement cette fiche d'informations, la quel répond aux principes de base de la loi et constitue un support valable pour l'utilise approprié du produit.
- NETTOYAGE** ..... Cet article ne nécessite aucun nettoyage.
- ENTRETIEN ORDINAIRE** ..... Cet article ne nécessite aucun entretien ordinaire.
- ENTRETIEN STRAORDINAIRE** ..... Cet article ne nécessite aucun entretien extraordinaire.
- PRECAUTIONS D'EMPLOI** ..... Une utilisation inappropriée du produit est à éviter.  
Le boîtier a été réalisée selon les principes de sécurité prévus par la directive à bas tension 2006/95/CE.  
NOTA: **le boîtier peut contenir des éléments électriques d'une épaisseur de 36,5 mm maximum.**
- SUBSTANCES DANGEREUSES POUR LA SANTE** ..... Pour l'utilisation prévue, le produit n'est pas toxique ou nuisible aux personnes, aux animaux et à l'environnement.
- RECYCLAGE** ..... Ce produit ne doit pas être jeté mais recyclé suivant les normes en vigueur.

## E FICHA DEL PRODUCTO

Según el decreto ley de 6 de septiembre del 2005, n. 206 "Código del consumo, a norma del artículo 7 de la ley de 29 de julio del 2003, n. 229"

- INFORMACIONES PARA EL CONSUMIDOR** Se recomienda una atenta lectura de esta ficha informativa, que responde ampliamente a los requisitos exigidos por la ley y constituye un valido soporte para la correcta utilización del producto.
- LIMPIEZA** ..... No se requiere para este artículo.
- MANTENIMIENTO ORDINARIO** ..... No se requiere para este artículo.
- MANTENIMIENTO EXTRAORDINARIO** ..... No se requiere para este artículo.
- PRECAUCIONES DE UTILIZACIÓN** ..... Evitar utilizaciones impropias y que no sean adecuadas al producto.  
La caja ha sido realizada según los requisitos de seguridad previstos en la directiva da baja tensión 2006/95/CE.  
Atención: **la caja no aloja componentes eléctricos con profundidades superiores a los 36,5 mm.**
- SUBSTANCIAS DAÑOSAS PARA LA SALUD** Para la finalidad de utilización prevista, el producto no es toxico o dañoso para el ombre, los animales y el medio ambiente.
- COMO DESECHARLO** ..... Cuando se desee desechar el producto, este debe ser entregado en un centro especializado o contenedor adecuado.

## D PRODUKTSKARTE

Unter Beachtung der gesetzlichen Bestimmungen des Ermächtigungsgesetz 6. September 2005, Nummer 206 "Kunsumgesetzbuch, nach Artikel 7 des Gesetzes 29. Juli 2003, Nummer 229"

- VERBRAUCHER AUSKÜNFTE** ..... Man empfiehlt um die vorliegende Auskunftskarte sorgfältig zu lesen, die weit reichend auf die Gesetzvoraussetzungen entspricht und eine wirksame Stütze für die korrekte Benutzung des Produktes ist.
- SAUBERKEIT** ..... Nicht vorausgesehen für dieses Produkt.
- ÜBLICHE WARTUNG** ..... Nicht vorausgesehen für dieses Produkt.
- SONDERWARTUNG** ..... Nicht vorausgesehen für dieses Produkt.
- BENUTZUNG VORSORGEABNAHMEN** .. Unpassende oder nicht korrekte Produktsbenutzungen vermeiden.  
Die Stromschachtel ist unter Beachtung der Sicherheitsvoraussetzungen des Niederspannungdirektive 2006/95/CE.  
Achtung: **die Stromschachtel enthalten keinen Strombestandteile dicker wie 36,5 mm.**
- SCHADSTOFFE** ..... Für voraussehendes Verbrauch, ist das Produkt für Menschen oder Umwelt nicht giftig oder schädlich.
- ENTSORGUNGBEDINGUNGEN** ..... Wenn das Produkt nicht mehr benutzt ist, soll nicht in der Umwelt versprengt werden, sonder in den örtliche Entsorgungssysteme (öffentlich oder privat) die zu den geltende Veranlassen normgerecht sind.

## P TABELA PRODUTO

Conforme as disposições do D.L. 6 de setembro de 2005, n° 206 "Codigo do consumidor, a norma do artigo 7 da lei de 29 de julio de 2003, n° 229"

- INFORMAÇÕES PARA USUÁRIO** ..... Se recomenda ler com atenção a presente tabela informativa, a que atende plenamente aos requisitos solicitados pela lei e oferece um válido suporte para correta utilização do produto.
- LIMPEZA** ..... Não é previsto por este artigo.
- MANUTENÇÃO ORDINÁRIA** ..... Não é previsto por este artigo.
- MANUTENÇÃO EXTRA-ORDINÁRIA** .... Não é previsto por este artigo.
- PRECAUÇÃO DE USO** ..... Evitar uso improprio e inadequado do produto.  
A caixinha foi realizada de acordo com os requisitos de segurança indicados pela lei à baixa tensão 2006/95/CE.  
Atenção: **a caixinha não permite a instalação de componentes elétricos com profundidade maior que 36,5 mm.**
- SUBSTANCIAS PERIGOSAS PARA A SAUDE** Pela utilização prevista, o produto nao é tóxico e perigoso aos homens, animais e ao meio ambiente.
- MODALIDADE DE RECICLAGEM** ..... Quando o produto nao é mas utilizado, não pode ser jogado (deixado) no ambiente (natureza), mas colocado em lugares apropriados (publicos ou particulares) para reciclagem conforme as normas em vigor.