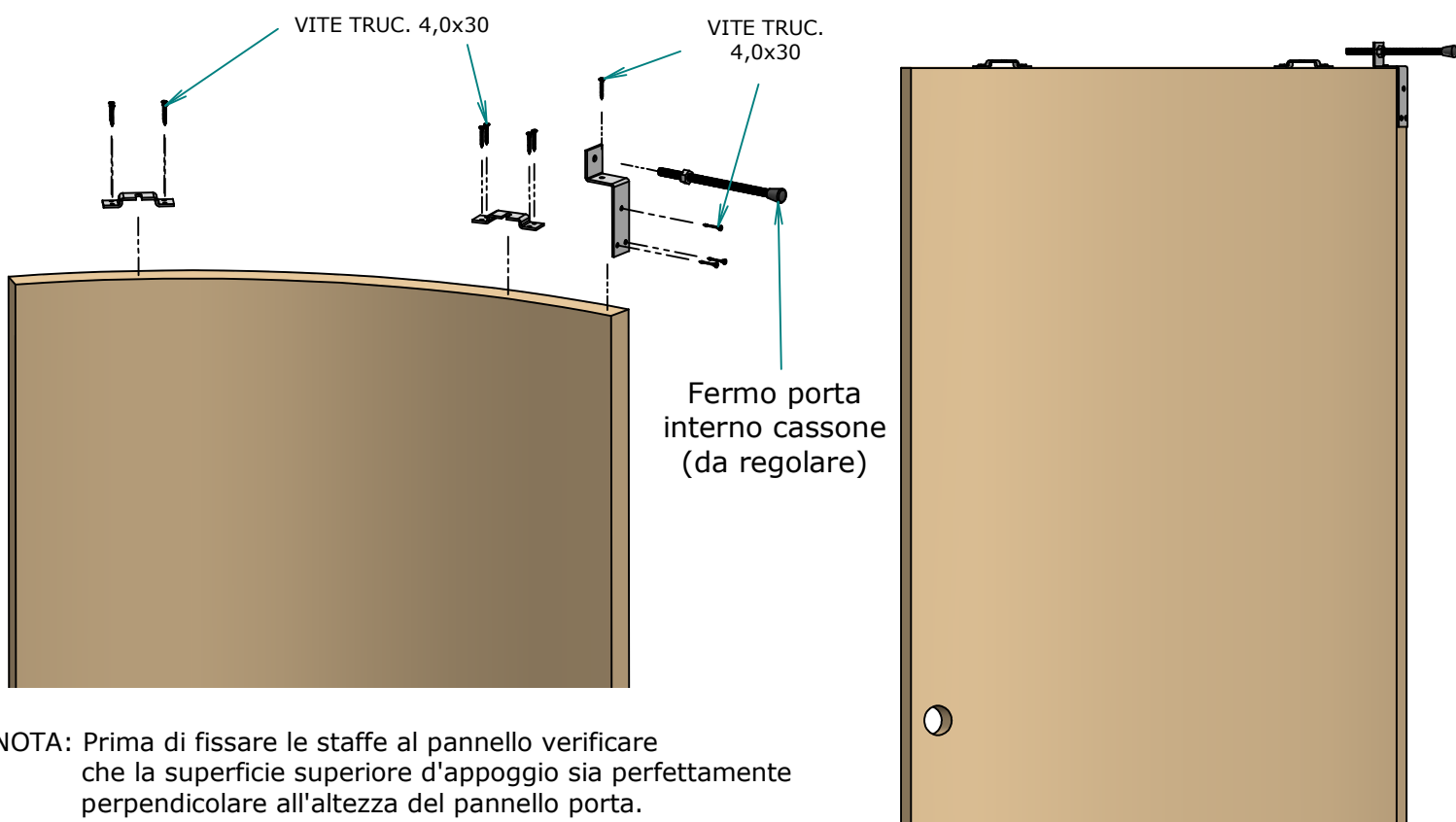
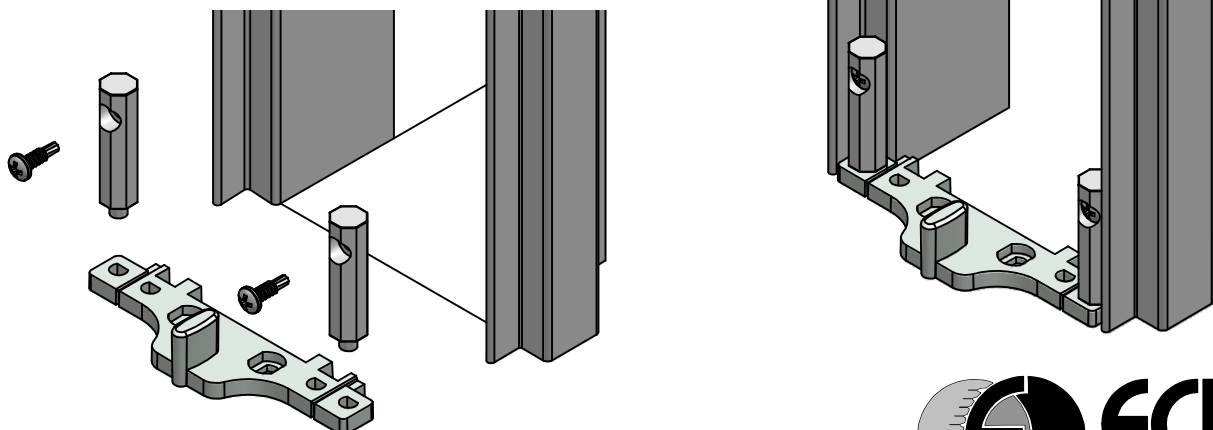


SCHEMA FISSAGGIO FERRAMENTA AL PANNELLO PORTA CIRCULAR

603003301

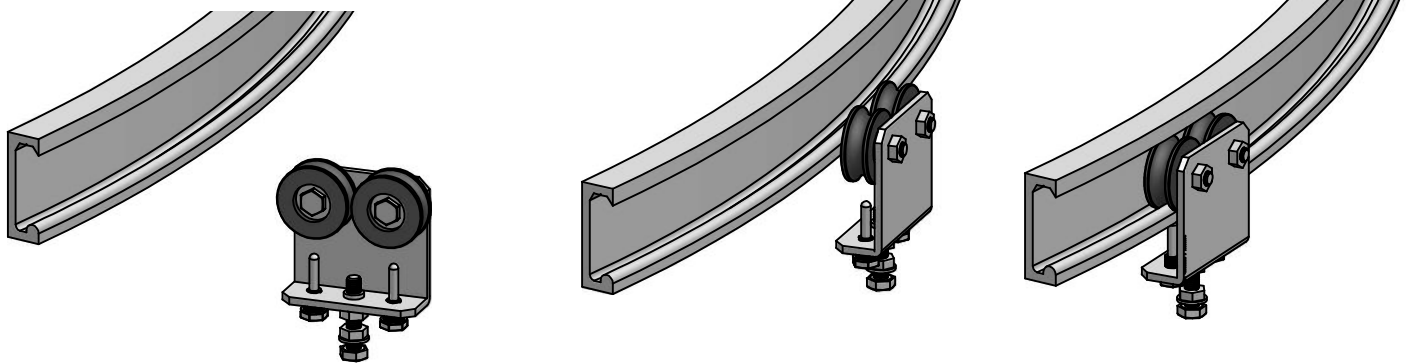


Fissare il guida porta a pavimento

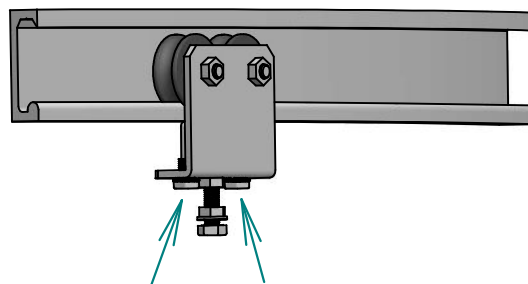


INSTALLAZIONE PANNELLO PORTA CIRCULAR

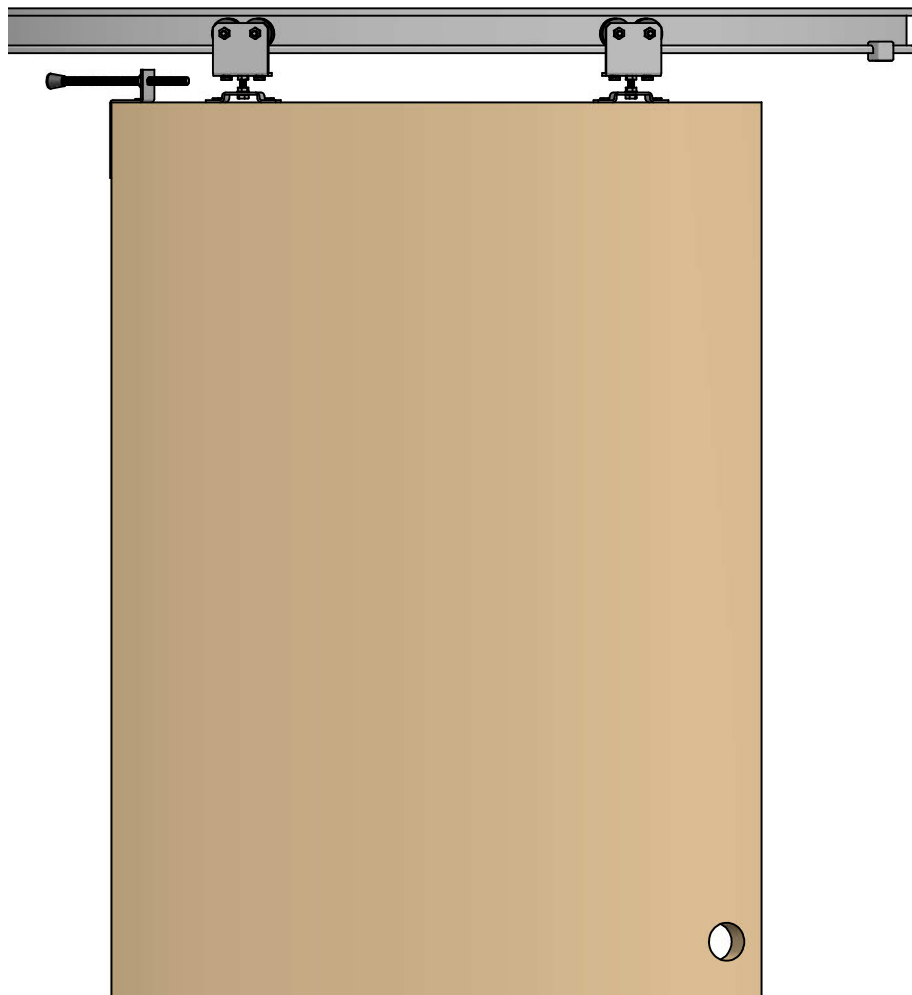
Inserire le staffe come nell'illustrazioni di seguito



Chiudere le due viti laterali sotto la staffa



Applicare il pannello porta tramite le apposite staffe



Applicare il fermo porta lato battuta e una volta regolata la distanza chiudere i due grani

