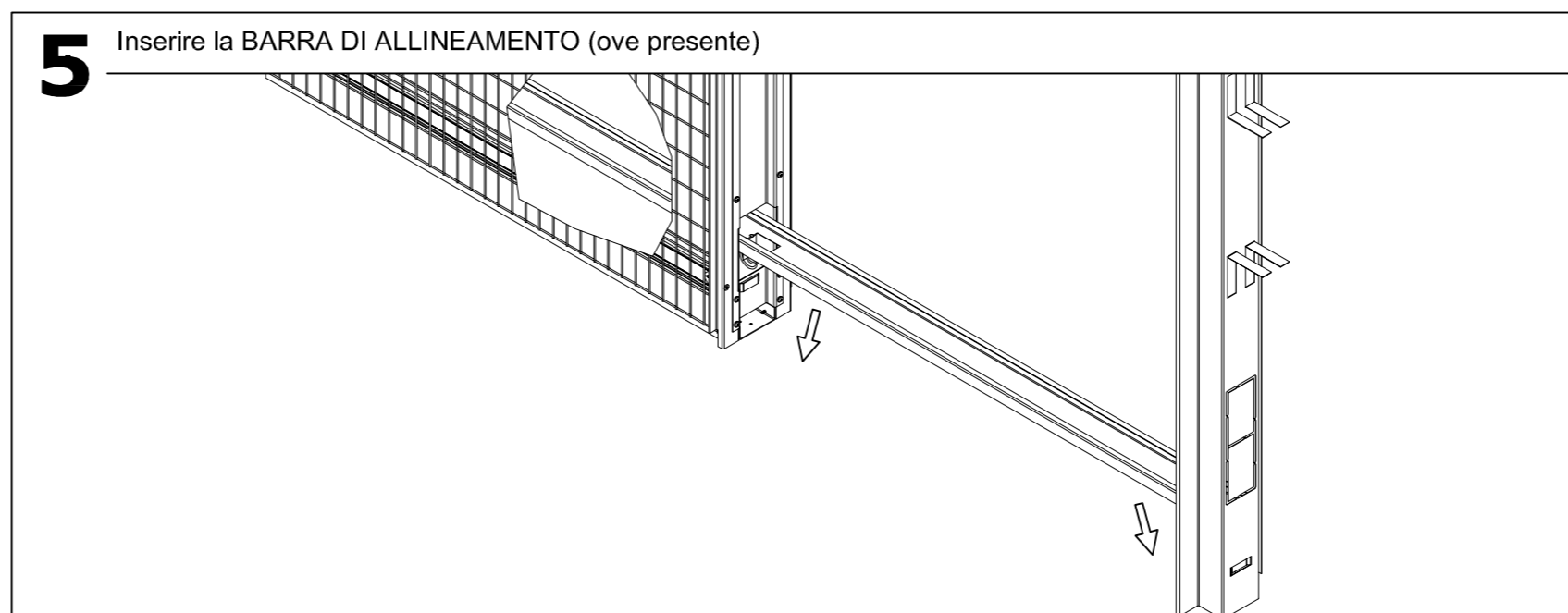
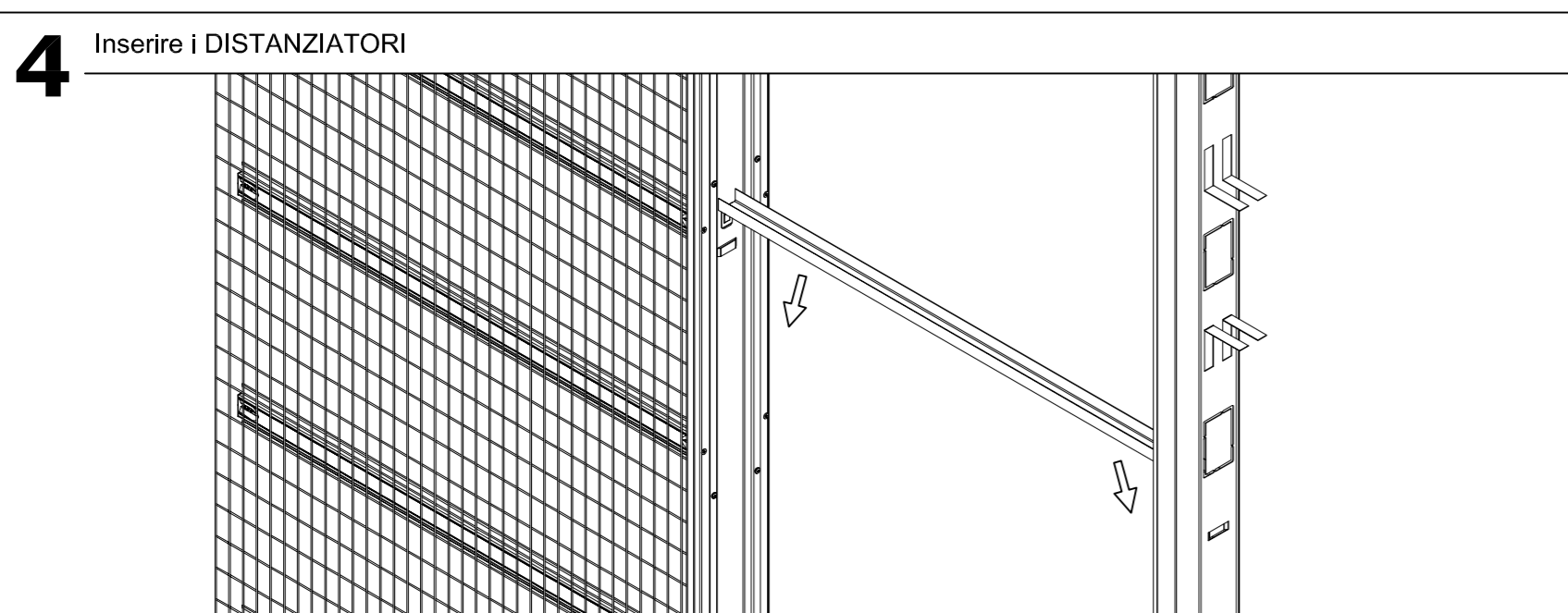
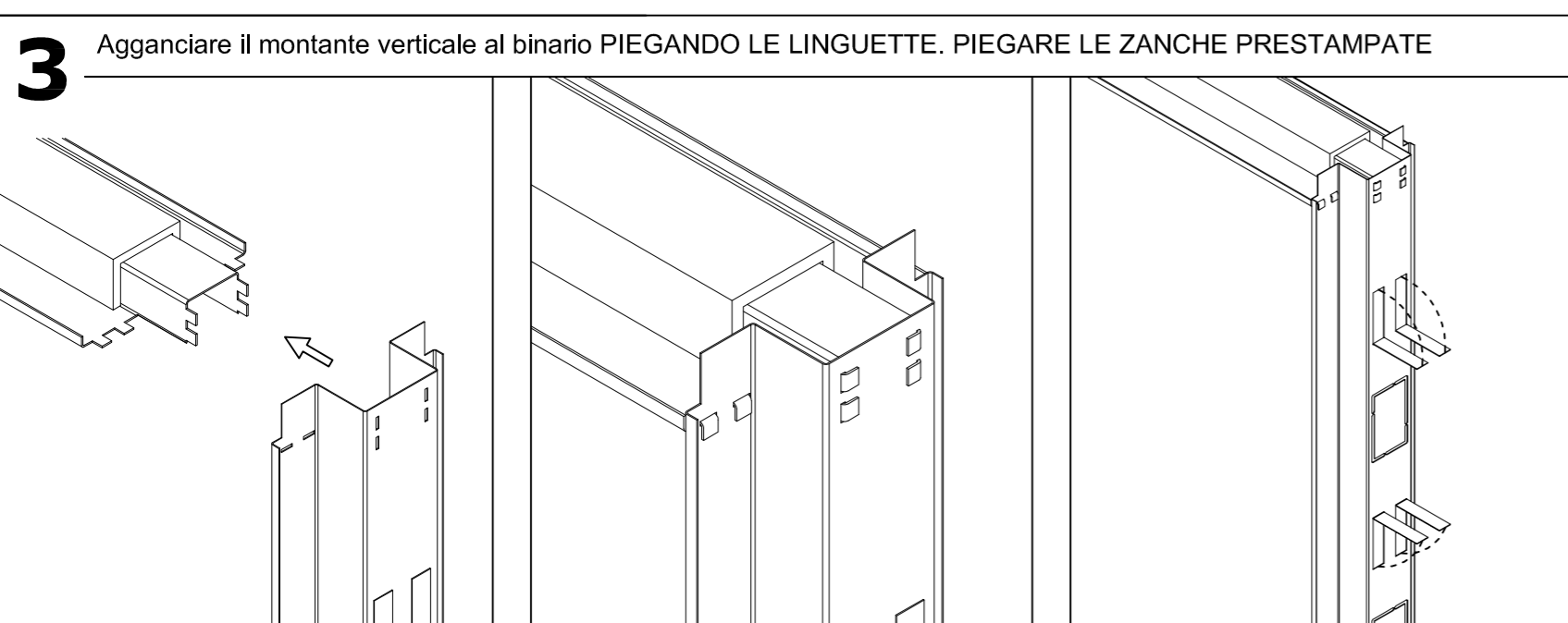
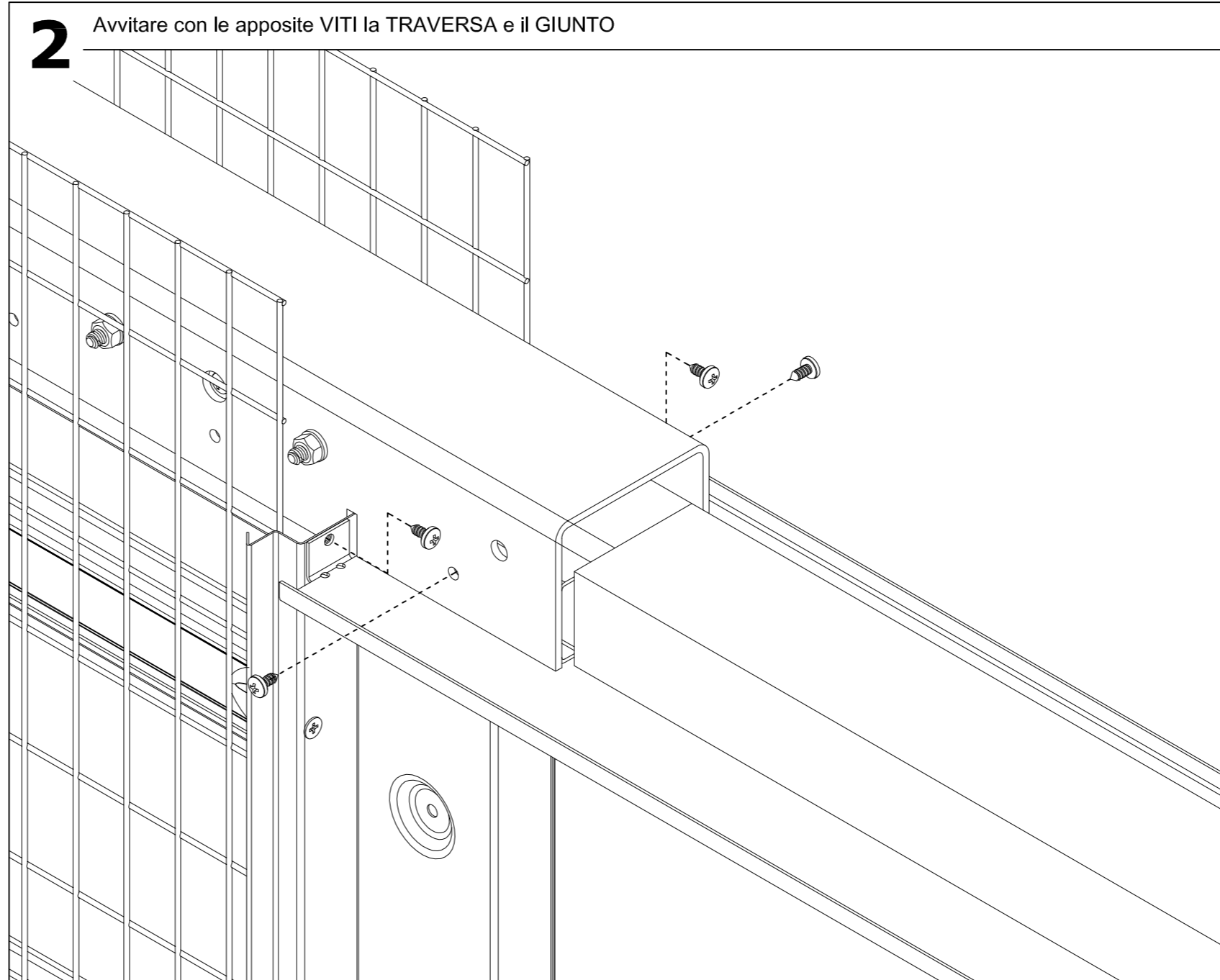
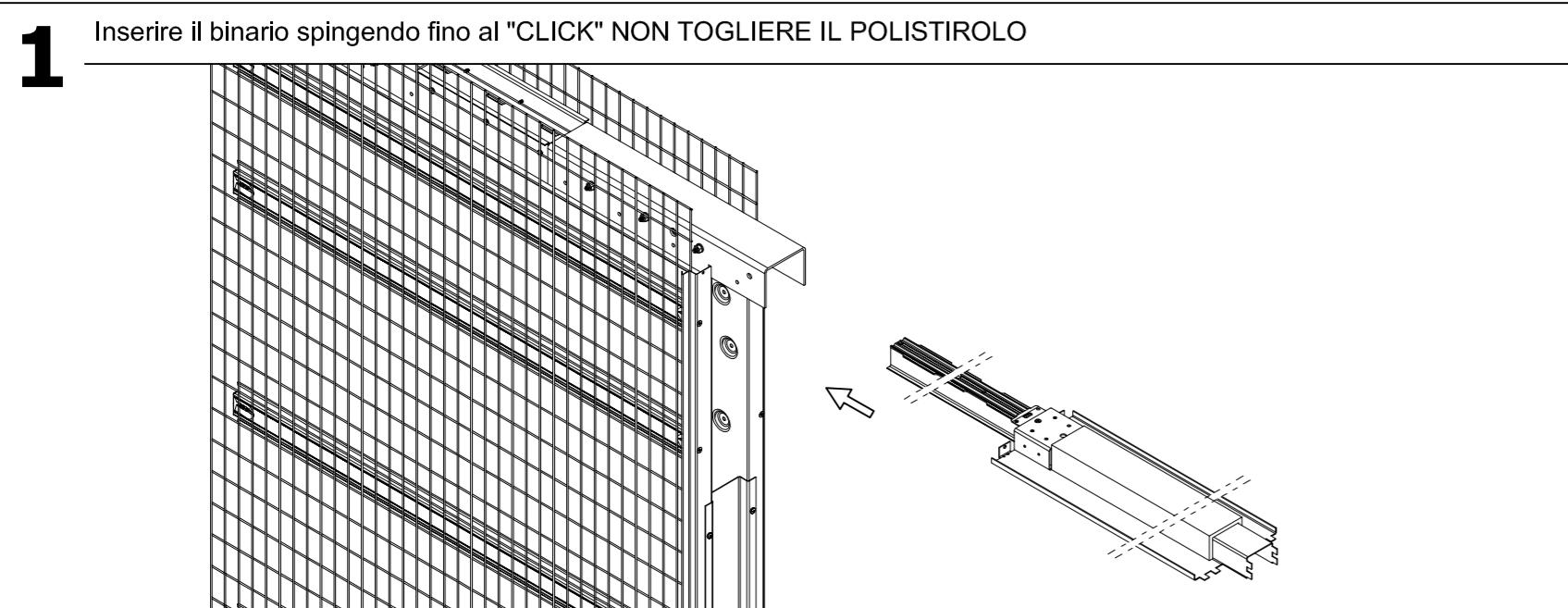


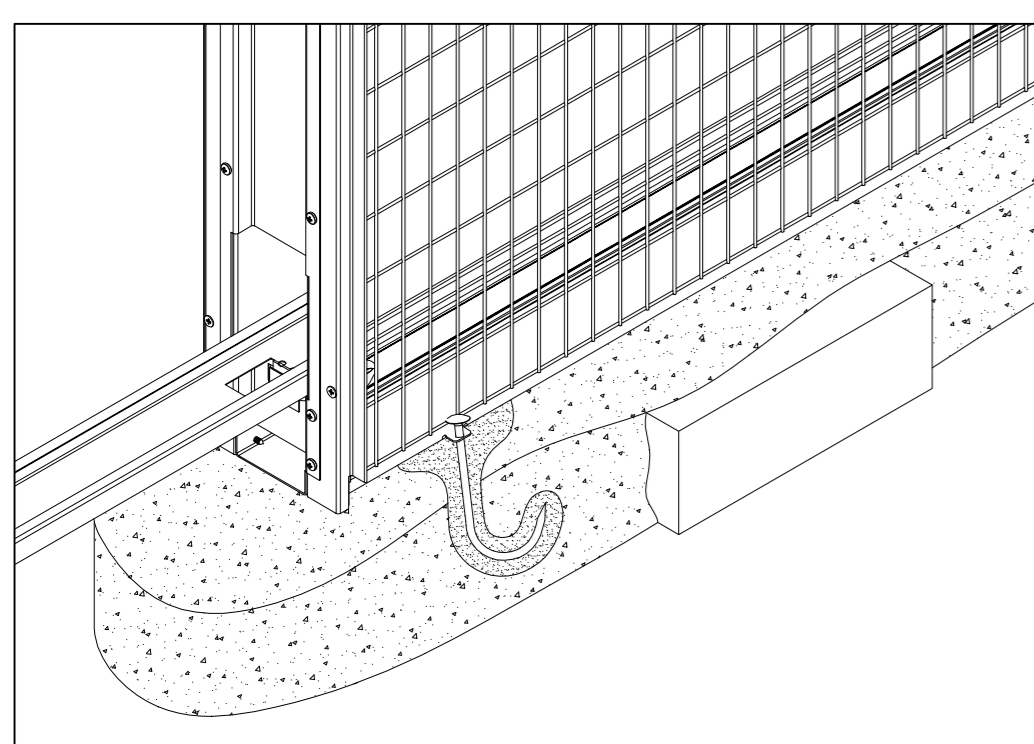
ISTRUZIONI DI MONTAGGIO per modello EWOLUTO

EWOLUTO® scorrevoile



POSA IN OPERA DEL TELAIO

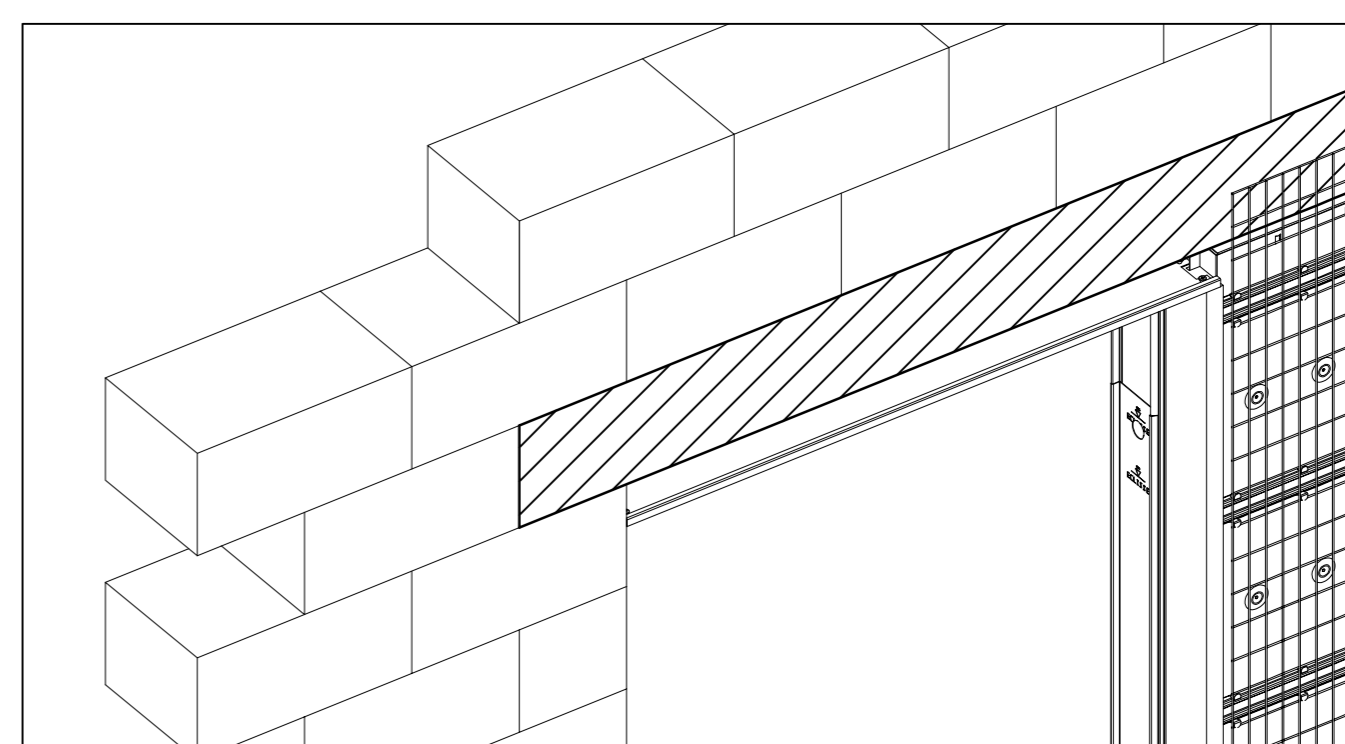
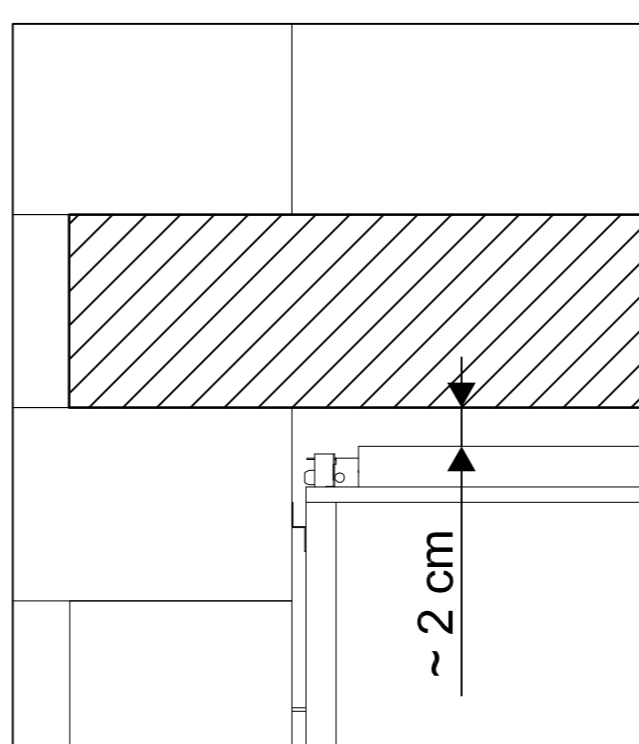
1 A PAVIMENTO GREZZO/A PAVIMENTO FINITO



A pavimento grezzo:
Prima della posa in opera del controtelaio estrarre le alette del sottoporta, e successivamente, durante la posa, inserire dei chiodi (non forniti) nei fori delle alette e annegarli nel getto (vedi disegno a lato).

A pavimento finito:
Prima della posa in opera del controtelaio estrarre le alette del sottoporta, e fissare il telaio a pavimento con dei tasselli (non forniti).

2 INSERIRE ARCHITRAVE

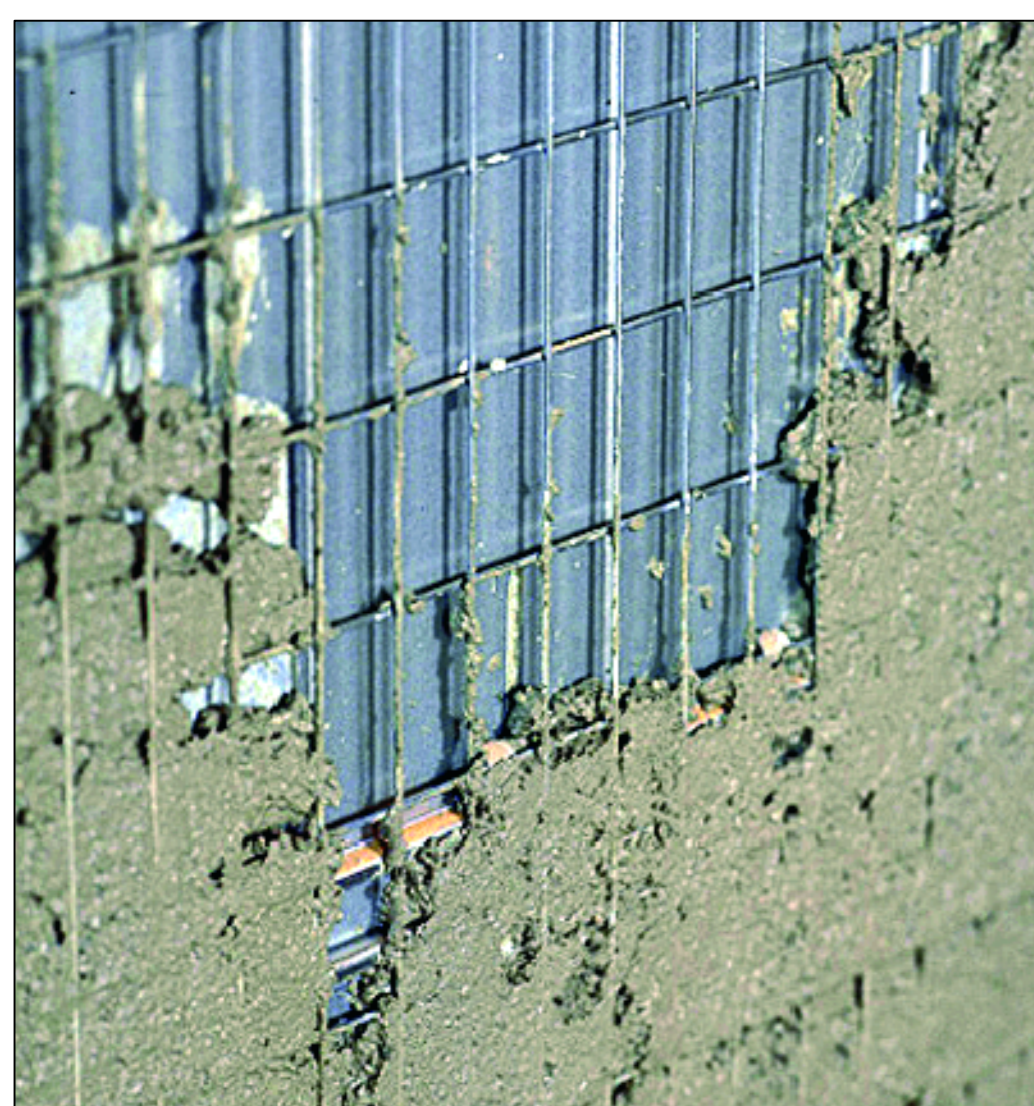


E' necessario inserire un architrave. Lasciare una luce di circa 1 o 2 cm. tra l'architrave e la traversa superiore del controtelaio.

COME INTONACARE CORRETTAMENTE



IMPORTANTE



Il controtelaio è una struttura metallica che, integrata a materiali inerti, va a formare un'unica parete. Poiché tale struttura è soggetta a vibrazioni, per evitare l'insorgere di fessurazioni/deformazioni, la preparazione dell'intonaco deve essere eseguita a regola d'arte rispettando scrupolosamente tutte le seguenti istruzioni:

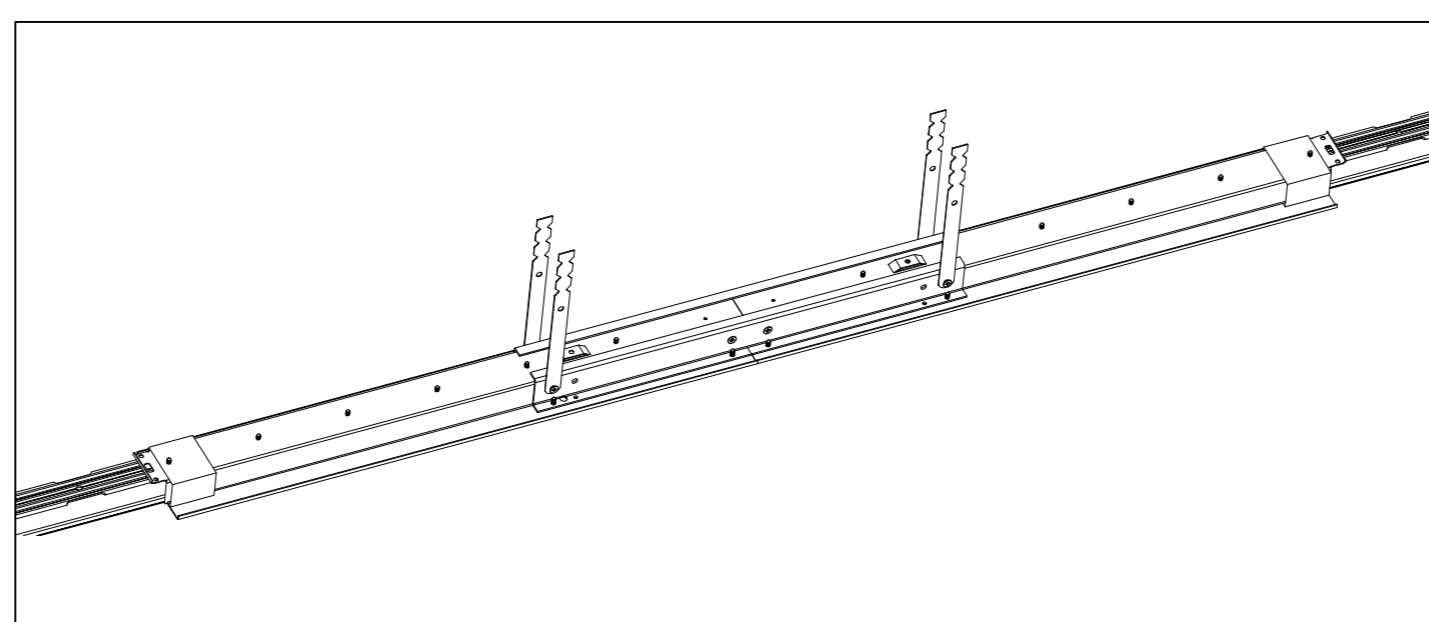
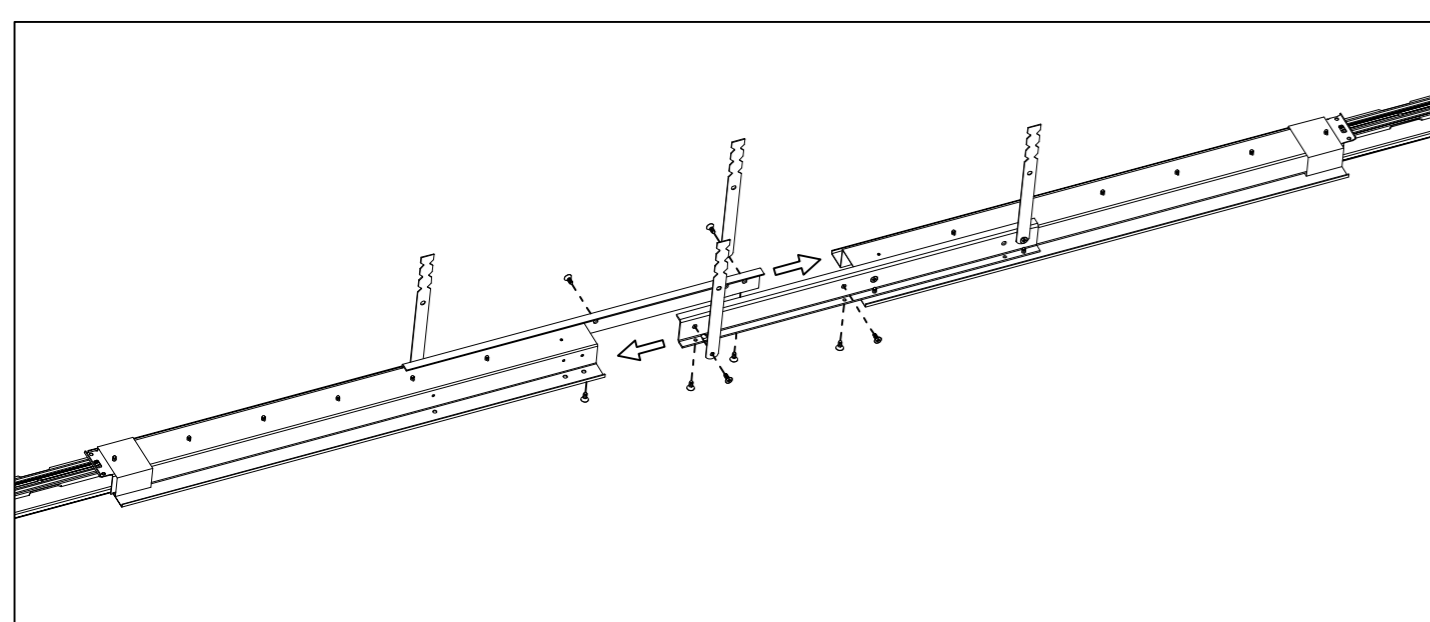
I^ FASE

- Preparare una malta cementizia usando inerte di **sabbia pulita (lavata) granulo 3 e cemento 15%**
- Rinzaffare fino a rasare la rete
- ATTENZIONE: lasciare asciugare per 15 giorni**

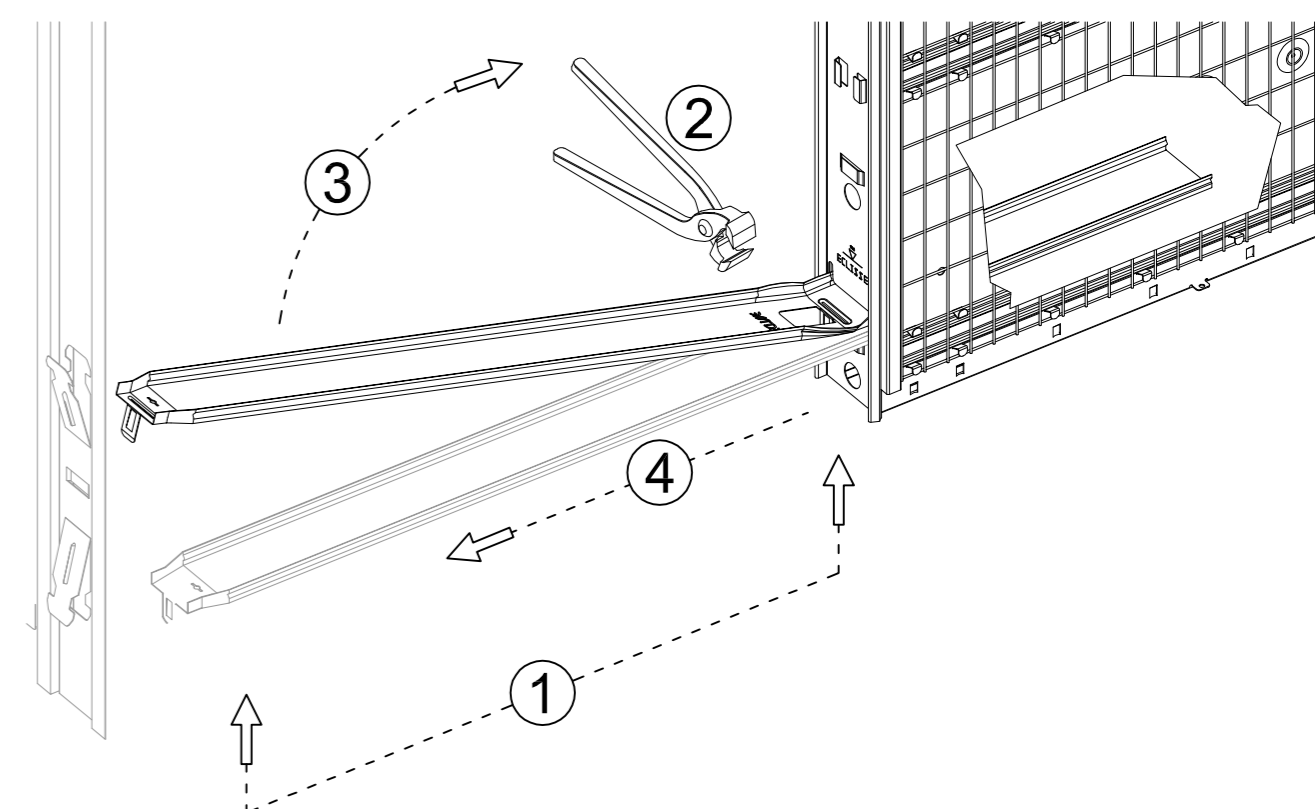
II^ FASE

Assicurarsi (trascorsi i 15 gg.) che la superficie si presenti asciutta e applicare la successiva mano di intonaco sempre di **malta cementizia** e terminare con malta fina.

ASSEMBLAGGIO TRAVERSA EWOLUTO ESTENSIONE



RIMOZIONE DELLA BARRA



ISTRUZIONI DA CONSERVARE

- 1) In prossimità del frontalino piegare le coste verticali della barra con una tenaglia.
- 2) Piegarla verso l'alto di circa 90° e sfilarla dalla propria sede.