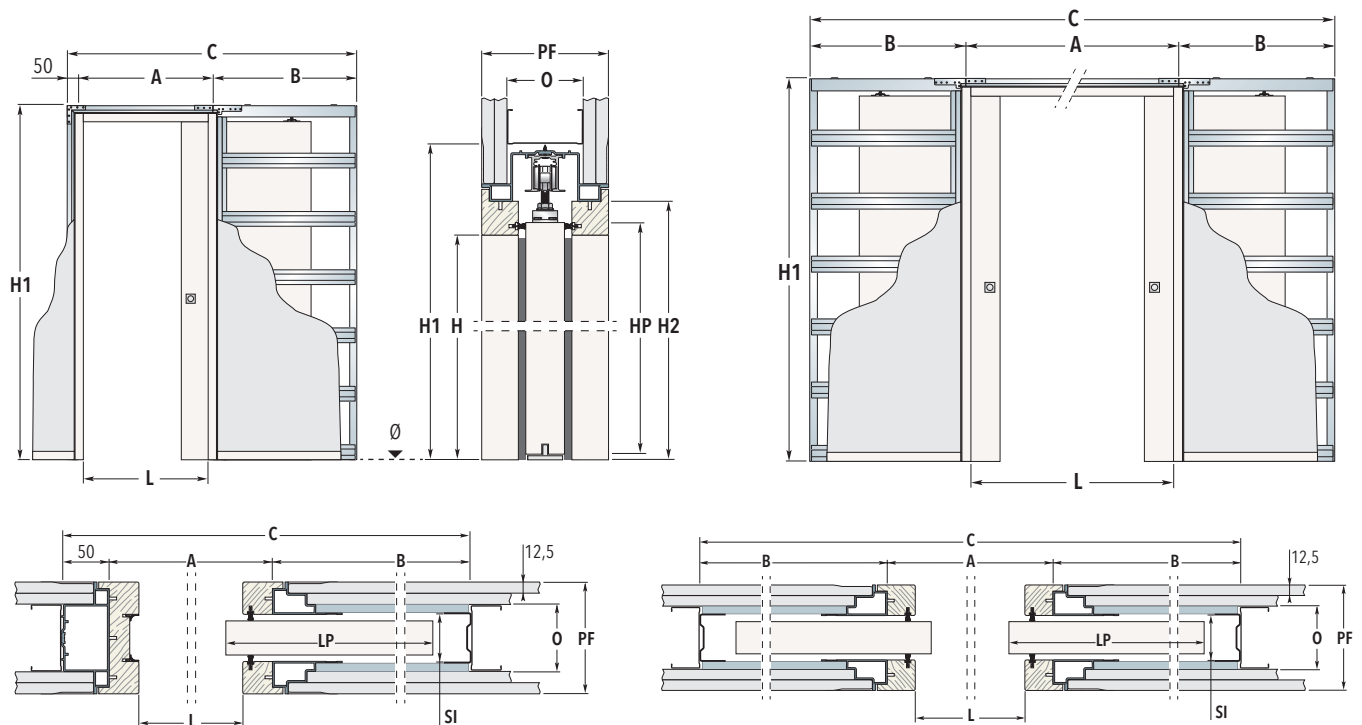


ECLISSE Shodō Scorrevole | ECLISSE Shodō Scorrevole Estensione

CONTROTELAIO PER UNA O DUE PORTE SCORREVOLI A SCOMPARSA
CON STIPITI FILOMURO



VERSIONE PER CARTONGESSO



LEGENDA							
L	Luca passaggio in larghezza	H1	Massimo ingombro in altezza	B	Misura cassone	PF	Spessore parete finita
H	Luca passaggio in altezza	H2	H senza stipiti	LP	Larghezza pannello porta	O	Orditura
C	Massimo ingombro in larghezza	A	Luca passaggio senza stipiti	HP	Altezza pannello porta	SI	Sede interna
Misure espresse in mm							

ANTA SINGOLA			ANTA DOPPIA			B	PANNELLO PORTA LP x HP
L x H	A x H2	C x H1	L x H	A x H2	C x H1		
600 x 2000/2100	668 x 2034/2134	1368 x 2094/2194	1200 x 2000/2100	1268 x 2034/2134	2568 x 2094/2194	650	615÷635 x 2010/2110
700 x 2000/2100	768 x 2034/2134	1568 x 2094/2194	1400 x 2000/2100	1468 x 2034/2134	2968 x 2094/2194	750	715÷735 x 2010/2110
800 x 2000/2100	868 x 2034/2134	1768 x 2094/2194	1600 x 2000/2100	1668 x 2034/2134	3368 x 2094/2194	850	815÷835 x 2010/2110
900 x 2000/2100	968 x 2034/2134	1968 x 2094/2194	1800 x 2000/2100	1868 x 2034/2134	3768 x 2094/2194	950	915÷935 x 2010/2110
1000 x 2000/2100	1068 x 2034/2134	2168 x 2094/2194	2000 x 2000/2100	2068 x 2034/2134	4168 x 2094/2194	1050	1015÷1035 x 2010/2110

ANTA SINGOLA			H	SI	Portata carrelli	ANTA DOPPIA		
PF	O	L				PF	O	L
125	75 lastra doppia	600÷1000	2000÷2700	54	100 kg	125	75 lastra doppia	1200÷2000
150	100 lastra doppia	600÷1000	2000÷2700	79	100 kg	150	100 lastra doppia	1200÷2000

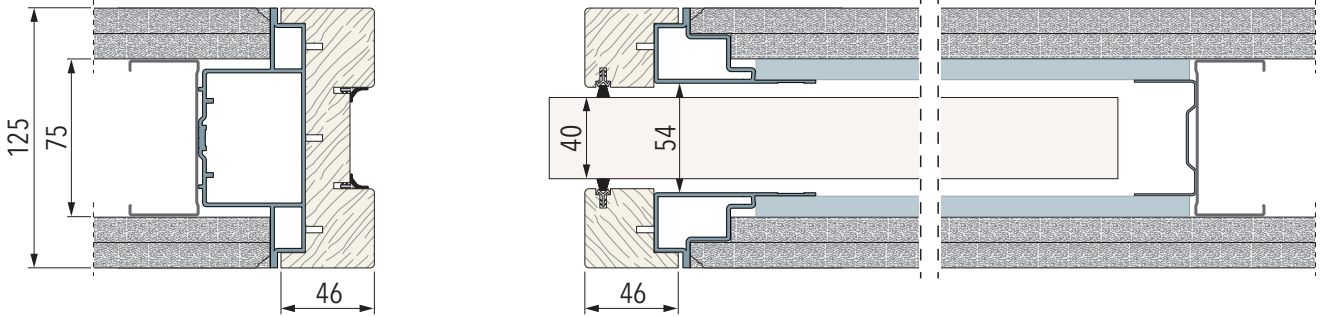
NOTE

Realizzazioni con intervalli ogni 50 mm (anta singola) o 100 mm (anta doppia) in L e 50 mm in H
Portata standard 100 kg

APPLICAZIONI

ECLISSE Shodō scorrevole - VERSIONE PER CARTONGESSO

Solo lastra doppia: Parete Finita 125 mm - Orditura 75 mm | Controtelaio da 125 mm



Solo lastra doppia: Parete Finita 150 mm - Orditura 100 mm | Controtelaio da 150 mm

